

Focke-Wulf 190 RTF

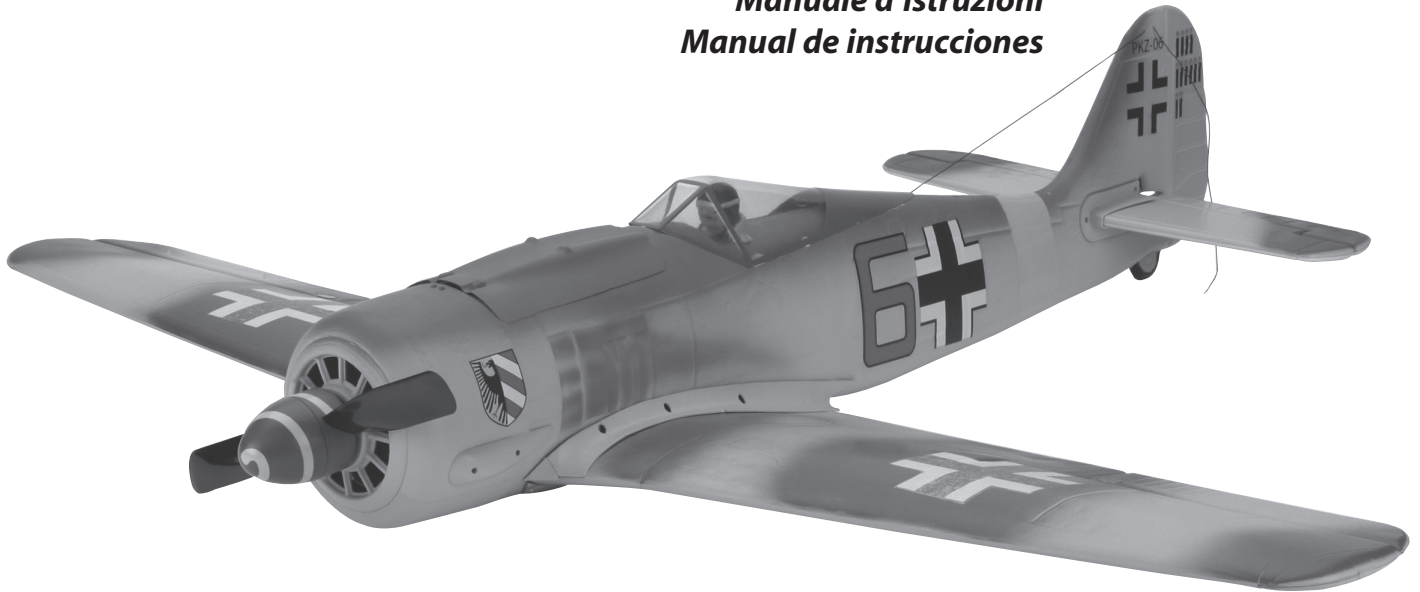
Instruction Manual

Mode d'emploi

Bedienungsanleitung

Manuale d'istruzioni

Manual de instrucciones



Envergure : 1000mm
 Longueur : 850mm
 Poids avec batterie : 760 g
 Moteur : 480 avec réducteur
 Variateur de vitesse : Module FET proportionnel et récepteur
 Radio FM : 3 voies proportionnelles
 Batterie : Ni-MH 9 éléments 10.8V 1000mAh
 Chargeur : A courant variable avec détection de pic



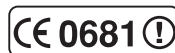
Spannweite: 1000mm
 Länge: 850mm
 Gewicht mit Akku: 760 g
 Antrieb: MB480 mit Getriebe
 Regler: elektronischer Flugregler/Empfänger
 Sender: FM 3 Kanal proportional Sender
 Akku: 9 Zellen 10.8V 1000mAh Ni-MH Akku
 Lader: Variabler 12V Delta Peak Lader



Apertura alare: 1000mm
 Lunghezza: 850mm
 Peso con la batteria: 760 g
 Motore: "480" con riduttore
 Regolatore elettronico: proporzionale FET con ricevente incorporata
 Radio FM: 3 canali proporzionali
 Batteria: 9 celle da 10.8 V 1000 mAh Ni-MH
 Caricabatteria: Peak CC a rateo variabile



Envergadura del ala: 1000mm
 Longitud total: 850mm
 Peso con batería: 760 g
 Motor: clase 480 con reductora
 Control de velocidad: ESC/receptor proporcional FET potencia
 Radio FM: 3 canales proporcionales
 Pila: 10.8V 1000mAh Ni-MH
 Cargador: DC, Peak



Charge-and-Fly™ Park Flyer

Wingspan: 1000mm
 Overall Length: 850mm
 Weight with battery: 760 g
 Motor: 480 Power with gearbox

Speed Control: FET proportional ESC/receiver
 FM Radio: 3 proportional channels
 Batteries: 9-cell 10.8V 1000mAh Ni-MH
 Charger: Variable rate DC peak detect (1.8A)



Focke-Wulf 190 Instruction Manual

Congratulations on your purchase of the ParkZone® Focke-Wulf 190. The famous Focke-Wulf 190 was generally regarded as Germany's best fighter of World War II. The FW-190 helped the Germans in their intended conquest of Europe, and brought fear and trepidation to many of the Allied fighter pilots. With the beautifully detailed ParkZone FW-190, you can envision yourself fighting in the skies of Western Europe against the Allied forces and their collection of Mustangs and Spitfires.

Your ParkZone FW-190 RTF purchase includes everything needed to get you in the air—all in one box! You will only need to attach the wing and horizontal tail, and charge the battery pack, prior to taking to the air for your first flight. Everyone at ParkZone is committed to giving you the most enjoyable flight experience you can have. In order to have a safe and successful flight, we ask that you do not fly until you have read these instructions thoroughly.

The ParkZone FW-190 comes with a fully proportional 3-channel FM radio system, with full control of throttle, ailerons, and elevator. If you are not experienced at flying one of HobbyZone's 3-channel aircraft, or

any other 3-channel radio controlled aircraft, we recommend that you do not fly this aircraft. If you still choose to fly, you will need to seek the help of an experienced radio control pilot during your beginning flights. This is especially important if you have not flown a 3-channel airplane with aileron control as one of the channels. Crash damage is not covered under the warranty!

Your ParkZone FW-190 is equipped with the exclusive Mode Change Flight Control™ system. The computer onboard the airplane is programmed with two flight modes, giving you the opportunity to select the mode that's most comfortable for you. The standard mode limits the travel of the ailerons and elevator to allow a less-experienced pilot to have an easier time transitioning to flying with pitch control. It also allows experienced flyers to have a smooth and relaxing flight. The second mode allows for full control at all times. This mode, where the control surfaces move at a more extreme throw than when they are in the standard mode, is for those who are experienced and looking for maximum performance.

Français Manuel d'utilisation Focke-Wulf 190

Toutes nos félicitations pour votre achat du modèle ParkZone® Focke-Wulf 190.

Le célèbre Focke-Wulf 190 est généralement considéré comme le meilleur avion de combat Allemand de la seconde guerre mondiale. Le FW-190 a aidé les Allemands dans leur conquête de l'Europe et a causé de nombreuses frayeurs aux pilotes Alliés. Avec le FW-190 admirablement détaillé de ParkZone, vous pouvez vous envisager de combattre dans les cieux d'Europe De l'ouest contre les forces alliées et leurs escadrilles de Mustang et Spitfire.

Votre FW-190 RTF de ParkZone inclut tout ce dont vous avez besoin pour utiliser votre modèle ! Il vous suffit seulement de fixer l'aile et l'empennage et de charger la batterie avant de pouvoir effectuer votre premier vol. Chez ParkZone, nous faisons tout pour vous rendre la pratique de l'aéromodélisme le plus agréable possible. Pour une utilisation correcte de votre modèle, veuillez lire entièrement cette notice avant de voler.

Votre FW-190 est livré avec un ensemble radio 3 voies avec contrôle complet des gaz, ailerons et profondeur. Si vous n'avez aucune

expérience en pilotage des avions 3 voies, nous vous recommandons de ne pas voler avec ce modèle. Si vous êtes pilote débutant, nous vous conseillons de vous faire assister par un pilote expérimenté pour les premiers vols. Le pilotage d'un modèle équipé d'ailerons est beaucoup plus compliqué et vous pouvez crasher votre avion. Se souvenir que les dégâts causés par un crash ne sont pas couverts par la garantie.

Votre FW-190 est équipé du système exclusif de changement de mode de pilotage. Le processeur embarqué dans le modèle est programmé avec deux modes de vol pour vous permettre de sélectionner celui qui vous convient le mieux. Le mode standard limite le débattement des ailerons et de la profondeur pour un pilote moins expérimenté. Le deuxième mode permet un contrôle total du débattement des gouvernes. Le mode quand les gouvernes se déplacent au maximum est le mode standard. Il est destiné aux pilotes expérimentés qui souhaitent obtenir les performances maximales.

Deutsch Focke-Wulf 190 Bedienungsanleitung

Herzlichen Glückwunsch, dass Sie die Focke-Wulf 190 von ParkZone® erworben haben.

Die berühmte Focke-Wulf 190 wurde als der beste deutsche Jäger im 2. Weltkrieg angesehen. Die Focke-Wulf 190 konnte sich auf den Schlachtfeldern in Europa schnell einen großen Respekt bei den alliierten Piloten erarbeiten. Mit der liebevoll nachgebildeten ParkZone FW-190 können Sie diese Situation nachstellen im Luftkampf gegen die möglichen Alliierten in Ihren Mustangs und Spitfires.

Die berühmte Focke-Wulf 190 wurde als der beste deutsche Jäger im 2. Weltkrieg angesehen. Die Focke-Wulf konnte sich auf den Schlachtfeldern in Europa schnell einen großen Respekt bei den alliierten Piloten erarbeiten. Mit der liebevoll nachgebildeten ParkZone FW-190 können Sie diese Situation nachstellen im Luftkampf gegen die möglichen Alliierten in Ihren Mustangs und Spitfires.

Die ParkZone FW-190 wird einem 3 Kanal FM Fernsteuersystem ausgeliefert, bei dem Sie das Gas, das Höhenruder und das Querruder betätigen. Wenn Sie noch keine Flugerfahrung mit 3 Kanal gesteuerten

Modellen haben, empfehlen wir Ihnen, dieses Modell nicht zu fliegen. Falls Sie dies dennoch wünschen, empfehlen wir Ihnen, einen erfahrenen Piloten für Ihre ersten Flüge zu Rate zu ziehen. Dies gilt besonders dann, wenn Sie noch kein Querrudermodell gesteuert haben. Schäden durch Abstürze sind von der Garantie ausgenommen.

Ihre ParkZone FW-190 ist mit dem bestechenden Flugzustands Kontrollsystem ausgerüstet. Der Empfänger an Bord des Modells ist mit zwei Flugzuständen vorprogrammiert und lässt Ihnen die Wahl, mit welchem Sie sich wohler fühlen. Der Standard Flugzustand limitiert die Ruderausschläge für das Querruder und das Höhenruder, um den weniger geübten Piloten eine bessere Kontrolle über das Modell zu geben. Selbst für den erfahrenen Piloten bedeutet dies ein ruhigeren Flug. Der Experten Flugzustand stellt den gesamten Ruderweg an den Rudern zur Verfügung und bietet so die maximale Leistung und erlaubt allerlei aufregende Manöver.

Congratulazioni per avere acquistato il Focke-Wulf 190 dell' ParkZone®. Il famoso Focke-Wulf 190 è considerato il miglior caccia tedesco della II Guerra Mondiale. Il Focke-Wulf 190 ha aiutato i tedeschi nella loro ambizione di conquistare l'Europa e dato molto filo da torcere ai piloti alleati. Con il ParkZone FW-190 potrete immaginarvi di volare nei cieli dell'Europa Occidentale contro le forze Alleate ed i loro Spitfire e Mustang.

Nel ParkZone FW-190 RTF si trova tutto quello che serve per farlo volare, il tutto nella stessa scatola! Basterà solo installare l'ala ed il piano orizzontale, caricare la batteria e sarete pronti per il volo. Alla ParkZone ci sforziamo di offrirvi le più belle esperienze di volo possibili. Per permettervi di effettuare voli soddisfacenti e sicuri vi preghiamo di non volare finché non avrete letto completamente queste istruzioni.

Il ParkZone FW-190 è dotato di un radiocomando proporzionale a 3 canali FM con comando del gas, alettoni e profondità. Se non avete esperienza di volo con i modelli a 3 canali della HobbyZone

e di altre marche vi consigliamo di non scegliere questo modello. Se tuttavia volete proprio farlo volare, vi consigliamo di farlo con l'aiuto di un modellista esperto, almeno durante i primi voli. Questa raccomandazione è particolarmente importante se non avete mai pilotato un modello con gli alettoni. Le rotture dovute a cadute non sono coperte dalla garanzia!

Il ParkZone FW-190 è dotato di un radiocomando proporzionale a 3 canali FM con comando del gas, alettoni e profondità. Se non avete esperienza di volo con i modelli a 3 canali della HobbyZone e di altre marche vi consigliamo di non scegliere questo modello. Se tuttavia volete proprio farlo volare, vi consigliamo di farlo con l'aiuto di un modellista esperto, almeno durante i primi voli. Questa raccomandazione è particolarmente importante se non avete mai pilotato un modello con gli alettoni. Le rotture dovute a cadute non sono coperte dalla garanzia!

Enhorabuena por la compra de Focke-Wulf 190 de ParkZone®. El famoso Focke-Wulf 190 generalmente es recordado como el mejor avión de combate de la 2ª guerra mundial, ayudando a los Alemanes en su intento para conquistar Europa, llevando el miedo y la agitación a los pilotos aliados. Con el maravilloso y detallado FW-190 de ParkZone, Ud. puede imaginar sus propios combates en los cielos de la Europa Occidental contra las tropas Aliadas y su colección de Mustangs y Spitfires.

Su FW-190 RTF de ParkZone, incluye todo lo necesario en la caja para que Ud. este en el aire, todo en una caja! . Solo necesitará sujetar el ala y el estabilizador, y cargar la batería, previamente contar con el viento para su primer vuelo. Todos confían en ParkZone le dará el vuelo mas agradable que pueda experimentar. Para conseguir tener un seguro y exitoso vuelo, le pedimos que no vuele hasta que haber leído estas instrucciones atentamente.

El FW-190 de ParkZone, viene con una radio de 3 canales FM totalmente proporcional, con completo control del acelerador, alerones y elevador. Si Ud. no esta experimentado volando algun modelo de HobbyZone de 3 canales, ó cualquier otro modelo de tres canales,

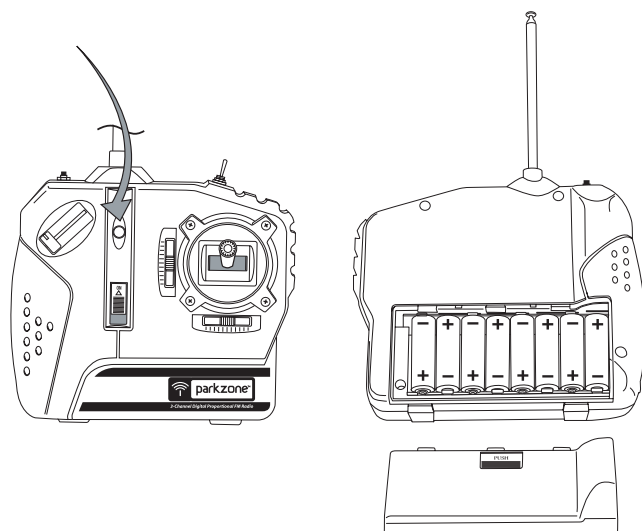
le recomendamos que no vuele este modelo. Si Ud. prefiere volar, necesitará buscar la ayuda de un experimentado piloto en radio control durante sus primeros vuelos. Esto es especialmente importante si Ud. no ha volado un modelo con tres canales y con control de alerones . Daños por rotura no estan cubiertos por la garantía! .

Su ParkZone FW-190 esta equipado con el exclusivo sistema Mode Change Flight Control. El ordenador de abordo esta programado con dos modos de vuelo, dando le la oportunidad de seleccionar el modo de vuelo mas comfortable para Ud. El modo standart limita el recorrido de los alerones y elevador permitiendo a los menos experimentados pilotos tener una transición mas facil a un vuelo con control de paso. Tambien permite a experimentados pilotos hacer unos vuelos suaves y relajados. El segundo modo permite un control total todo el tiempo. Este modo, donde los controles se mueven al maximo, que en el modo standart, is para aquellos pilotos experimentados y buscan la maxima maniobrabilidad.

Step 1

Setting Up the Transmitter

1. Insert 8 new "AA" batteries (supplied) into the transmitter, observing proper polarity.
2. Turn the switch on and check to make sure the LED is illuminated, which indicates that the batteries have been installed correctly. Once this is confirmed, turn the radio off.
3. You'll need to replace the transmitter "AA" batteries whenever you hear the low-battery alarm (beeping sound) being emitted from the transmitter. To elongate the life of your "AA" batteries, remove them from your transmitter after using.



Français **Stade 1. Préparation de l'émetteur**

1. Insérer 8 piles neuves AA (fournies) dans l'émetteur en respectant la polarité.
2. Mettre l'émetteur sous tension et vérifier que la LED est éclairée pour indiquer que les piles sont correctement installées. Mettre l'émetteur hors tension.
3. Vous devez remplacer les piles par des piles neuves quand vous entendez l'alarme sonore émise par l'émetteur. Pour prolonger la vie de vos piles, les retirer de l'émetteur après utilisation.

Deutsch **Schritt 1. Vorbereitung des Senders**

1. Legen Sie die 8 neuen AA Batterien aus dem Lieferumfang mit der richtigen Polarität in den Sender ein.
2. Schalten Sie den Sender ein und prüfen Sie, dass die LED hell leuchtet. So wird die richtige Montage der Batterien angezeigt. Schalten Sie den Sender wieder aus.
3. Sie müssen die 8AA Batterien sofort wechseln, wenn Sie den Batteriealarm hören (Beep Ton). Sie können die Lebenszeit der Batterien verlängern, wenn Sie diese aus dem Saender nehmen und zwar immer dann, wenn Sie nicht fliegen.

Italiano **Passo 1. Allestimento della Trasmittente**

1. Inserire 8 pile "AA" nuove (fornite) nella trasmittente, facendo attenzione alla giusta polarità.
2. Accendere l'interruttore ed assicurarsi che il LED si illumini indicando che le pile sono state correttamente installate. Confermato ciò, spegnere la trasmittente.
3. Ricordarsi di sostituire le pile "AA" quando si ode il cicalino emettere dei beep. Per prolungare la durata delle pile rimuoverle dalla trasmittente quando non si usano.

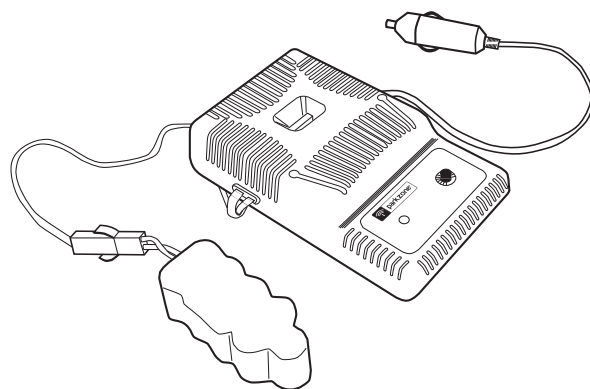
Español **Paso 1. Conectando el Transmisor**

1. Coloque 8 pilas "AA" (incluidas) en el transmisor, observe la polaridad.
2. Encienda el interruptor "on" y compruebe que el LED esta encendido, lo cual indica que las pilas se han instalado correctamente. Una vez comprobado, apague la radio.
3. Necesitará substituir las pilas del transmisor, cuando escuche la alarma de bateria baja (sonido beep) emitido por el transmisor. Para alargar la vida de las pilas, quitelas despues de dejar de volar.

Step 2

Charging the Aircraft Battery

The ParkZone® variable rate DC Peak charger uses unique peak detection circuitry that ensures an accurate charge every time and protects your Ni-Cd and Ni-MH batteries from the dangers of over-charging. This charger continually monitors the battery's charge curve and automatically stops charging when the peak charge is detected. The peak detection charger will help avoid damage to your Ni-Cd and Ni-MH cells.



Important: The battery should be charged shortly before flying. If you charge the battery 12 to 24 hours prior to flying, you will need to “re-peak” the battery before you fly.

WARNING! You cannot charge the optional Li-Po battery packs with the ParkZone variable rate DC Peak charger included with this kit. You must use a Li-Po specific battery charger. Failure to follow this warning could result in a fire.

Using Your Variable Rate DC Peak Charger

1. Using the dial on the side of the charger, set the charge rate at 1.4 amps.
2. Connect the battery pack to the charger using the included adapter.
3. Connect the charger to the 12V power outlet in your automobile.
The LED will continually blink while the battery charges.
4. Charging is finished when the LED indicator glows steadily (approximately 40 minutes). You should also notice at this time that the battery is warm to the touch. To avoid a fire or damage to your vehicle, place your battery pack on a heat-resistant surface while it is charging.

Variable Rate DC Peak Detection Charger Features

- Variable charge rate from 0.5–1.8 amps
- Trickle charge
- Uses automobile 12V power outlet
- Charges 5- to 10-cell Ni-Cd and Ni-MH battery packs
- LED charge indicator

Note: The charge time is only an estimate of a fully discharged battery pack. Actual charge times may vary. Damage to the charger and battery will occur if you exceed the maximum charge rate recommended (1.4 amps).

Note: Do not leave the charger or battery unattended during the charge process. While charging, place the battery on a heat resistant surface and constantly monitor the temperature of the battery pack. If the battery becomes hot at any time during the charge process, discontinue charging immediately. It should only be warm to the touch, and should not feel warm until it is almost done charging. Do not allow children to charge battery packs without adult supervision.

Français **Stade 2. Charge de la Batterie de Propulsion**

Ce chargeur utilise un système de détection de charge pour protéger votre batterie Ni-Cad et Ni-Mh contre les surcharges tout en optimisant la charge. Ce système surveille constamment la charge et s'arrête automatiquement en fin de charge. Ceci permet d'éviter d'endommager les éléments Ni-Cd et Ni-Mh.

Important : La batterie doit être un peu chargée avant chaque vol. Si vous chargez la batterie 12 à 24 heures avant de voler, il sera nécessaire de compléter la charge juste avant le vol.

ATTENTION : Vous ne pouvez pas charger une batterie Li-Po avec ce chargeur. Vous devez absolument utiliser un chargeur spécial pour ce type de batterie sous peine de causer un incendie.

Utilisation du chargeur DC Peak

1. Sélectionner un courant de charge de 1,4 A à l'aide du potentiomètre sur le chargeur.
2. Connecter la batterie au chargeur avec l'adaptateur fourni.
3. Connecter le chargeur à l'alimentation 12 V. La Led doit clignoter durant toute la charge.
4. La charge est terminée quand la Led reste constamment allumée (40 minutes). Vous pouvez remarquer que la batterie est chaude en fin de charge.

Caractéristiques du chargeur DC Peak

- Courant de charge variable de 0.5 – 1.8 A
- Charge de maintien
- Alimentation batterie 12 V automobile
- Charge des batteries 5–10 éléments Ni-Cad et Ni-MH
- LED de charge

Note : La durée de la charge est seulement une estimation pour une batterie entièrement déchargée. La durée de la charge peut donc varier. Une durée de charge excessive peut endommager la batterie et le chargeur (1,4 A).

Note : La durée de la charge est seulement une estimation pour une batterie entièrement déchargée. La durée de la charge peut donc varier. Une durée de charge excessive peut endommager la batterie et le chargeur.

Deutsch Schritt 2. Laden des Flugakkus

Der ParkZone® Delta Peak Lader verfügt über das Delta Peak Erkennungsverfahren und einen variablen Ladestrom. Damit wird der Akku bei jedem Ladevorgang immer präzise voll geladen und ein Überladen verhindert. Der Lader überwacht die Ladekurve des Akkus ständig und beendet den Ladevorgang, wenn die Spitze der Ladekurve erreicht ist. Somit sind Ihre NiCd und NiMH Akkus Bestens geschützt.

Wichtiger Hinweis: Der Flug-Akku muss kurz vor dem Einsatz geladen werden. Wenn Sie den Akku 12 bis 24 Stunden vor den Fliegen geladen haben, müssen Sie den Akku vor dem Einsatz durch nochmaliges Laden wieder auf den Spitzenladezustand bringen.

WARNUNG: Wenn Sie optionale Lipol Akkus bei dem Modell einsetzen, dürfen Sie diese auf keinen Fall mit dem mitgelieferten Ladegerät laden. Sie brauchen hier ein spezielles Ladegerät. Ein falscher Einsatz kann zu erheblichen Schäden führen. Explosionsgefahr!

Einsatz des Delta Peak Laders mit variablem Ladestrom

1. Stellen Sie am Stellknopf an der Seite des Ladegerätes den Ladestrom auf 1,4 Ampere ein.
2. Den Akku mit dem mitgelieferten Stecker am Ladegerät anschließen.
3. Das Ladegerät am 12-V-Anschluss in Ihrem Fahrzeug anschließen. Die LED-Lampe wird während des Ladevorgangs kontinuierlich blinken.
4. Der Ladevorgang ist abgeschlossen, wenn die LED-Lampe dauernd leuchtet (40 Minuten). In diesem Moment sollte sich der Akku warm anfühlen.

Funktionen des Delta Peak Laders

- Variabler Ladestrom von 0,5 – 1,8 Ampere
- Impulserhaltungsladen
- Für 12-V-Autoanschluss
- Laden von 5- bis 10-Zellen-Ni-Cd- und Ni-MH-Akkueinheiten
- LED-Ladezustandanzeige

Hinweis: Die Ladezeit ist nur ein grober Anhalt und gilt nur für einen vollständig entladenen Akku. Die tatsächliche Ladezeit kann hier abweichen. Der Akku kann beschädigt werden, wenn Sie die maximal zulässige Ladezeit überschreiten (1,4 Ampere).

Anmerkung: Lassen Sie Ladegerät und Akku während des Ladens nicht unbeaufsichtigt. Den Akku beim Laden auf eine hitzebeständige Unterlage stellen und die Temperatur des Akkus ständig kontrollieren. Falls der Akku während des Ladens heiß wird, den Ladevorgang sofort unterbrechen. Lassen Sie Kinder den Akku nur im Beisein von Erwachsenen aufladen.

Italiano Passo 2. Carica della Batteria del Modello

Il caricabatterie Peak CC della ParkZone® funziona con lo speciale circuito a rilevazione di picco che permette sempre una carica accurata e protegge le batterie Ni-Cd e Ni-MH dalla sovraccarica. Il caricabatterie controlla continuamente la batteria e la carica si interrompe se si rileva un picco. Questo tipo di caricabatteria evita di danneggiare le batterie Ni-Cd o Ni-MH.

Importante: La batteria deve essere caricata appena prima del volo. Se si carica la batteria da 12 a 24 ore prima del volo, bisogna "ricaricare al massimo" la batteria prima del volo ripetendo la procedura di carica.

ATTENZIONE: Non si possono caricare le batterie Li-Po opzionali con il caricabatterie ParkZone DC Peak incluso in questa scatola. È necessario usare un caricabatterie specifico per le Li-Po. Ignorando questo avviso è possibile incendiare le batterie.

Uso del caricabatterie a rateo variabile Delta Peak

1. Utilizzando il display sul fianco del caricabatteria, selezionare il rateo di carica da 1,4 A.
2. Collegare la batteria al caricabatteria utilizzando l'adattatore incluso.
3. Collegare il caricabatteria alla presa elettrica da 12 V dell'automobile. Il LED lampeggerà continuamente durante la carica.
4. La carica è terminata quando l'indicatore LED rimane acceso con luce stabile (40 minuti). A questo punto si dovrebbe anche notare che la batteria è calda al tatto. Per evitare rischi di incendio all'automobile, occorre appoggiare la batteria in carica su una superficie resistente al calore.

Caratteristiche del caricabatterie a rateo variabile Delta Peak

- Velocità di carica variabile da 0,5–1,8 A
- Carica di mantenimento
- Alimentato dalla presa dell'accendino dell'auto da 12 V
- Carica gruppi batterie da 5 a 10 celle al Ni-Cd e Ni-MH
- Indicatore di carica a LED

Nota: il tempo di carica è stimato per un pacco completamente scarico. Il tempo reale di carica può cambiare. Superando il massimo rateo di carica raccomandato si può danneggiare sia la batteria che il caricabatterie (1,4 A).

Nota: Non lasciare incustoditi il caricabatteria e la batteria durante la carica. Durante la carica, mettere la batteria su una superficie resistente al calore e controllare costantemente la temperatura del gruppo batterie. Se in qualsiasi momento durante la carica ci si accorge che la batteria si scalda troppo, interrompere immediatamente l'operazione. Non permettere a dei bambini di caricare le batterie senza la supervisione da parte di un adulto.

Español Paso 2. Cargando la Bateria del Avion

El cargador Peak DC de ParkZone® utiliza un unico circuito de detección para asegurar una exacta carga cada vez y protege las baterías de Ni-Cd y Ni-Mh de peligrosas sobrecargas. Este cargador controla continuamente la carga de la batería y automáticamente para la carga cuando el peak de carga es detectado. La detección del peak de la carga ayudará para evitar daños en las baterías de Ni-Cd y Ni-Mh.

Importante: La batería debe cargarse poco antes de volar. Si carga la batería de 12 a 24 horas antes de volar, necesitará "restablecer el pico" de la batería antes de iniciar el vuelo.

ADVERTENCIA: Con el cargador de pico de CC ParkZone incluido con este kit no puede cargar grupos de baterías de Li-Po opcionales. Debe utilizar un cargador de baterías de Li-Po específico. Si no sigue esta advertencia, puede producirse un incendio.

Utilizando su cargador Peak DC

1. Usando el disco que hay en la parte lateral del cargador, seleccione un índice de carga de 1,4 Amperios.
2. Conecte el grupo de baterías al cargador usando el adaptador incluido.
3. Conecte el cargador a la toma de alimentación de 12V de su automóvil. El LED parpadeará continuamente mientras se carga la batería.
4. La carga ha finalizado cuando el indicador LED se ilumina fijo. En este momento, debe advertir también que la batería está caliente al tacto. Para evitar fuego ó daños en su vehículo, ponga su batería sobre una superficie resistente al calor mientras se este cargando (40 minutos).

Funciones del cargador Peak DC

- Índice de carga variable desde 0,5 – 1,8 amperios
- Carga lenta
- Usa una toma de alimentación de 12V de automóvil
- Carga grupos de baterías de Ni-Cd y Ni-MH de 5-10 acumuladores
- LED indicador de carga

Nota: El tiempo de carga es solamente una estimación desde una batería descargada. El tiempo actual de carga puede variar. Dañar el cargador y la batería puede ocurrir si Ud. excede la carga máxima recomendada (1,4 amperios).

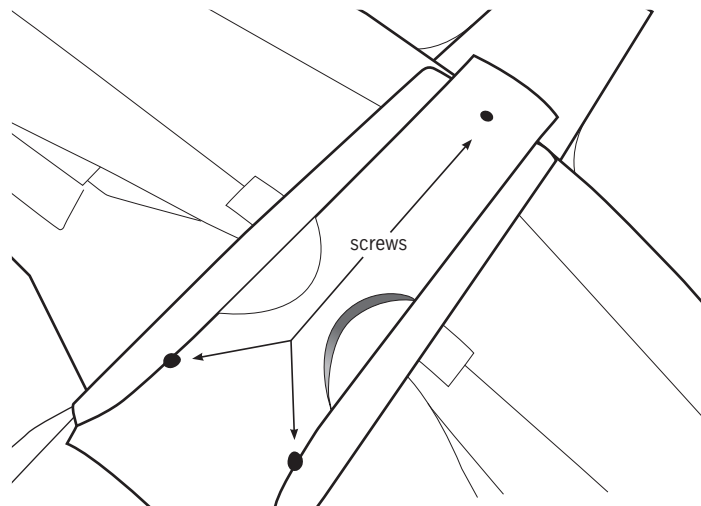
Nota: No deje el cargador y la batería desatendidos durante el proceso de carga. Durante la carga, coloque la batería sobre una superficie resistente al calor y vigile constantemente la temperatura del grupo de baterías. Si la batería se calienta en cualquier momento durante el proceso de carga, interrumpa la carga inmediatamente. No permita que los niños carguen los grupos de baterías sin la vigilancia de un adulto.

Step 3

Attaching the Wing

In order to attach the wing of your Focke-Wulf 190, please follow these simple instructions:

1. Locate the included wing screws (in clear plastic bag).
2. Plug in aileron servo lead from wing into aileron extension. This is very important, as the ailerons will be reversed if this is not done.
3. Carefully attach the wing to fuselage. Use 3 screws to secure the wing as shown.



Français Stade 3. Fixation de l'aile

Pour fixer l'aile de votre Focke-Wulf 190, suivre les instructions ci-dessous :

1. Préparer les vis de fixations de l'aile (dans le sachet).
2. Connecter le câble du servo aileron sur la rallonge. Vérifier les connexions pour éviter que les ailerons soient inversés.
3. Fixer soigneusement l'aile sur le fuselage. Utiliser 3 vis comme indiqué.

Deutsch Schritt 3. Tragflächenmontage

Um die Tragfläche Ihrer Focke-Wulf 190 zu montieren, gehen Sie bitte wie folgt vor:

1. Nehmen Sie die Tragflächenwschrauben zur Hand.
2. Stecken Sie das Servokabel des Querruderservos in die Servoverlängerung. Dieser Schritt ist sehr wichtig, da die Laufrichtung der Querruder sonst umgekehrt wird.
3. Montieren Sie die Tragfläche am Rumpf. Sichern Sie diese mit den drei Schrauben.

Italiano Passo 3. Fissaggio dell'ala

Per fissare l'ala del Focke-Wulf 190 seguire queste semplici istruzioni:

1. Individuare le viti di fissaggio dell'ala (nel sacchetto di plastica trasparente).
2. Collegare il cavo degli alettoni che esce dall'ala nella prolunga degli alettoni. Ciò è molto importante in quanto se non collegato, gli alettoni si muovono alla rovescia.
3. Fissare con attenzione l'ala alla fusoliera. Usare le 3 viti di fissaggio dell'ala come illustrato.

Español Paso 3. Acoplamiento del Ala

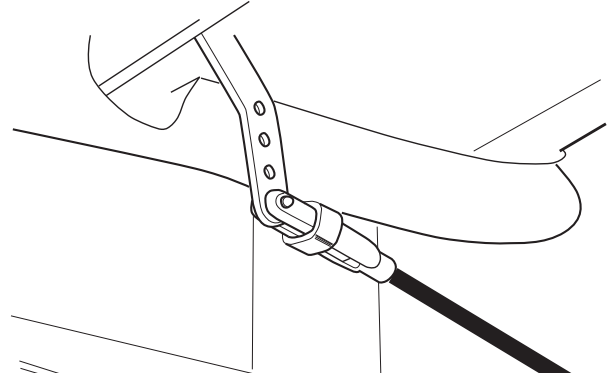
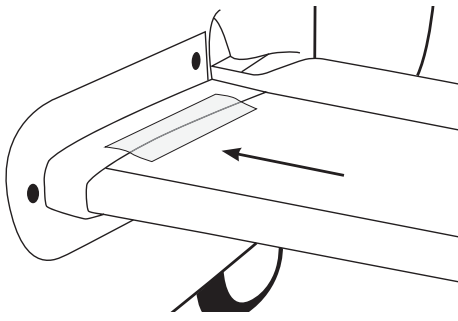
Para acoplar el ala de su Focke-Wulf 190, le rogamos siga estas simples instrucciones:

1. Localice los tornillos del ala incluidos (bolsa de plástico).
2. Conecte el cable del aleron del ala en la extensión del aleron, Esto se muy importante, dado que los alerones estarian al revés si esto no se hace.
3. Cuidadosamente ponga el ala en el fuselaje. Utilice los 3 tornillos para asegurar el ala como se muestra.

Step 4

Attaching the Horizontal Stabilizer and Rudder

1. Locate horizontal stab.
2. Slide the horizontal tail stab through the allotted space in the fuselage, making sure the control horn attached to the horizontal tail stab will properly align with pushrod and clevis exiting the back of the fuselage.
3. When you are certain the tail is centered correctly, use the provided clear tape to properly secure the tail to the fuselage, as shown. Use the tape on the top and bottom of each side of the tail (total of 4 applications).
4. Make sure that the throttle slider is all the way down, in the "off" position. Turn on the transmitter and plug in the flight battery. Make sure the trim levers and control stick are centered.
5. Locate where the clevis and rod exit the fuselage, and attach the clevis to control surface as shown.
6. Make any necessary trim adjustments prior to flight. See step 5 for instructions on how to do this.



Français

Stade 4. Fixation du Stabilisateur Horizontal

1. Préparer le stabilisateur horizontal
2. Insérer l'empennage horizontal dans son logement à l'arrière du fuselage en vérifiant que le guignol soit aligné avec la commande et la chape qui sortent à l'arrière du fuselage.
3. Quand le stabilisateur est correctement installé, le fixer avec le ruban adhésif fourni. Placer un morceau de chaque côté du fuselage et sur chaque face du stabilisateur (soit 4 morceaux au total).
4. Vérifier que la commande des gaz est placée vers l'arrière, en position 'Off'. Mettre l'émetteur sous tension et connecter la batterie de propulsion. Vérifier les leviers de commande et de trim sont centrés.
5. Repérer la sortie de la commande en dehors du fuselage et connecter la chape au guignol comme indiqué.
6. Si nécessaire, ajuster le réglage à l'aide du trim avant de voler (voir stade 5).

Deutsch

Schritt 4. Montage des Höhenleitwerks

1. Nehmen Sie das Höhenleitwerk zur Hand.
2. Schieben Sie das Leitwerk durch den Schlitz im Rumpf, so dass das Ruderhorn perfekt an dem Rudergestänge für das Höhenruder ausgerichtet ist.
3. Sichern Sie das Höhenleitwerk mit dem Klebeband, wie gezeigt. Wenden Sie das Klebeband oben und unten auf beiden Seiten an.
4. Stellen Sie sicher, dass sich der Gasschieber unten ganz in der "Aus" Stellung befindet. Schalten Sie den Sender ein. Stecken Sie danach den Flugakku an. Stellen Sie sicher, dass sich der Knüppel in Neutralstellung befindet.
5. Verbinden Sie den Clip an der Schubstange mit dem Ruderhorn des Höhenruders.
6. Trimmen Sie das Ruder, falls erforderlich. (5)

Italiano

Passo 4. Fissaggio del Piano Orizzontale

1. Prendere il piano orizzontale.
2. Inserire il piano orizzontale nella fessura della fusoliera assicurandosi che la squadretta del profondità attaccato alla parte mobile sia ben allineata con la forcella del rinvio che fuoriesce dalla fusoliera.
3. Quando si è sicuri che il piano è centrato e nella posizione giusta, con il nastro adesivo fornito fissare la coda alla fusoliera, come illustrato. Usare il nastro sopra e sotto da ogni parte della fusoliera (4 operazioni)
4. Controllare che il cursore del gas si trovi completamente spostato in basso nella posizione "spento". Accendere la trasmittente e collegare la batteria del modello. Assicurarsi che le leve dei trim e gli stick della Tx. siano centrati.
5. Individuare la forcella del rinvio che esce dalla fusoliera e collegare la forcella alla squadretta della parte mobile.
6. Effettuare la regolazione dei trim prima di volare (vedi Passo 5).

Español

Paso 4. Acoplamiento del Estabilizador Horizontal

1. Coloque la barra horizontal de la cola.
2. Deslice el estabilizador horizontal a través del hueco del fuselaje, asegurándose que el mando del estabilizador horizontal este adecuadamente alineado con la transmisión y el enganche existente en la parte trasera del fuselaje.
3. Deslice el estabilizador horizontal a través del hueco del fuselaje, asegurándose que el mando del estabilizador horizontal este adecuadamente alineado con la transmisión y el enganche existente en la parte trasera del fuselaje.
4. Asegúrese que la renura del acelerador esta totalmente abajo, en la posición "off". Encienda el transmisor y conecte la batería de vuelo. Compruebe que los stick y trims estan centrados.
5. Localice donde estan las salidas de los enganches en el fuselaje y fije los enganches a las superficies de control.
6. Realice todos los ajustes de compensación necesarios antes del vuelo (véase el paso 5).

Center of Gravity Information

The center of gravity of the ParkZone® FW-190 is approximately 146mm forward from the trailing edge of the wing. You will notice two panel lines at this location and the CG is between those lines. This is for both the stock 9-cell Ni-MH and also a 3S Li-Po pack. You can confirm this by placing your fingers between these panel lines and balancing the plane while it is inverted.

Français *Vérification du Centre de Gravité*

Le centre de gravité du FW-190 de ParkZone® se trouve approximativement 146 mm derrière le bord d'attaque de l'aile. Le centre de gravité se trouve entre les deux lignes des panneaux d'aile. Cet emplacement est calculé quand le modèle est équipé d'une batterie 9 éléments NiMh ou 3 éléments LiPo. Vous pouvez vérifier la position du centre de gravité en tenant le modèle avec deux doigts placés entre les panneaux d'aile.

Deutsch *Informationen zum Schwerpunkt*

Der Schwerpunkt der ParkZone FW-190 liegt ungefähr 146mm vor der Tragflächenhinterkante. Dort sind zwei Linien vorhanden, zwischen denen sich der Schwerpunkt befindet. Dies gilt für den 9 zelligen NiMH Akku, wie auch für einen 3-zelligen LiPo Akku. Sie können den Schwerpunkt überprüfen, wenn Sie zwei Finger zwischen die Linien legen während das Flugzeug auf dem Kopf liegt.

Italiano *Informazioni sul Centro di Gravità*

Il Centro di Gravità del ParkZone FW-190 è situato a 146 mm dal bordo di uscita dell'ala verso l'avanti. In quella zona si possono notare due linee che simulano i pannelli ed il baricentro si trova tra quelle due linee. Questo vale sia per la batteria standard a 9 celle Ni-MH sia per la batteria 3S LiPo. È possibile bilanciare il modello ponendo le dita tra queste linee mantenendo il modello rovesciato.

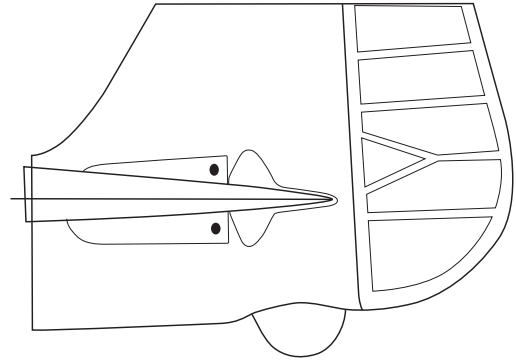
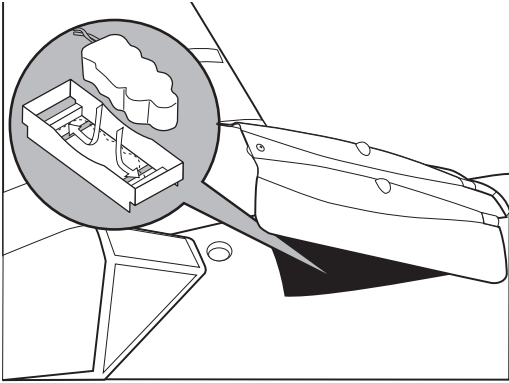
Español *Centro de Gravedad, Información*

El centro de gravedad del FW-190 esta aproximadamente a 146 mm del borde de salida del ala. La información esta en un panel con dos líneas en esa ubicación y el CG esta entre esas líneas. Esto es para ambas posibilidades de baterías, 9 células de Ni-MH y también para un pack de 3S LiPo. Ud. puede confirmar esto, poniendo sus dedos entre ambas líneas y balanceando el avión en posición invertido.

Step 5

Making Trim Adjustments to the Horizontal Stabilizer

1. Turn on the transmitter.
2. Place a fully charged battery into the battery compartment in the fuselage and attach the connector lead coming from the plane to the lead from the battery.
3. Use the elevator trim lever on the radio, by moving it up or down, to place the tail surfaces at neutral when the gimbal is also at neutral.
4. If moving the trim lever on the transmitter does not place these surfaces at neutral, center the elevator trim lever and then detach the clevis from the control horn.
5. Next, turn the clevis in or out, as needed, to move the control surfaces back to neutral.
6. Reattach the clevis to the control horn, and reevaluate whether or not the control surfaces are all at neutral when the gimbal is at neutral.
7. Keep adjusting the trim lever and clevis until the desired neutral state for the control surfaces is achieved.



Français *Stade 5. Ajuster le Trim du Stabilisateur à l'horizontale*

1. Mettre l'émetteur sous tension.
2. Placer la batterie entièrement chargée dans son compartiment sur le fuselage et connecter les prises ensemble.
3. Utiliser le levier de trim placé sur l'émetteur pour que la gouverne soit parfaitement au neutre.
4. Si en déplaçant le levier de trim sur l'émetteur, les gouvernes ne se mettent pas au neutre, centrer le levier de trim et déconnecter la chape du guignol.
5. Visser ou dévisser ensuite la chape suivant le besoin pour mettre la gouverne au neutre.
6. Reconnecter la chape au guignol et vérifier de nouveau que les gouvernes soient au neutre quand le levier de trim est centré.
7. Continuer d'ajuster le levier de trim et la chape jusqu'à ce que les gouvernes soient au neutre.

Deutsch *Schritt 5. Trimmeinstellung des Höhenruders*

1. Trimmeinstellung des Höhenruders
2. Legen Sie den voll geladenen Akku in das Akkufach des Rumpfes und stecken Sie den Stecker ein.
3. Trimmen Sie das Höhenruder mit dem Trimmhebel am Sender.
4. Lösen Sie den Clip vom Ruderhorn, wenn die Neutralstellung nicht durch das Verschieben des Trimmschiebers erreicht werden kann.
5. Drehen Sie den Clip auf der Schubstange herein oder heraus, um die Ruderfläche in die Neutralstellung zu bringen.
6. Verbinden Sie den Clip wieder mit dem Ruderhorn. Prüfen Sie nochmals, dass sich das Ruder in der Neutralstellung befindet.
7. Justieren Sie die Trimmhebel und Clips so lange, bis alle Ruder Neutral stehen.

Italiano *Passo 5. Regolazione del Trim del Piano Orizzontale.*

1. Accendere la trasmittente.
2. Inserire la batteria completamente carica nel vano della fusoliera e collegare la spinetta che proviene dal modello a quella della batteria.
3. Usare il trim dell'elevatore muovendolo in su od in giù per portare il piano nella posizione centrata quando lo stick è anche lui centrato.
4. Se muovendo le leve dei trim non si riesce a centrare le parti mobili allora conviene mettere al centro la superficie e quindi staccare la forcetta dalla squadretta.
5. Ruotare la forcetta in un senso o nell'altro, a seconda di necessità, per poter riportare la superficie mobile al centro.
6. Ricollegare la forcetta alla squadretta e verificare di nuovo se le superfici mobili sono allineate con il trim al centro.
7. Se non è stato sufficiente ripetere l'operazione finché si è ottenuto il risultato desiderato.

Español *Paso 5. Haciendo Ajustes de Trim en el Estabilizador Horizontal*

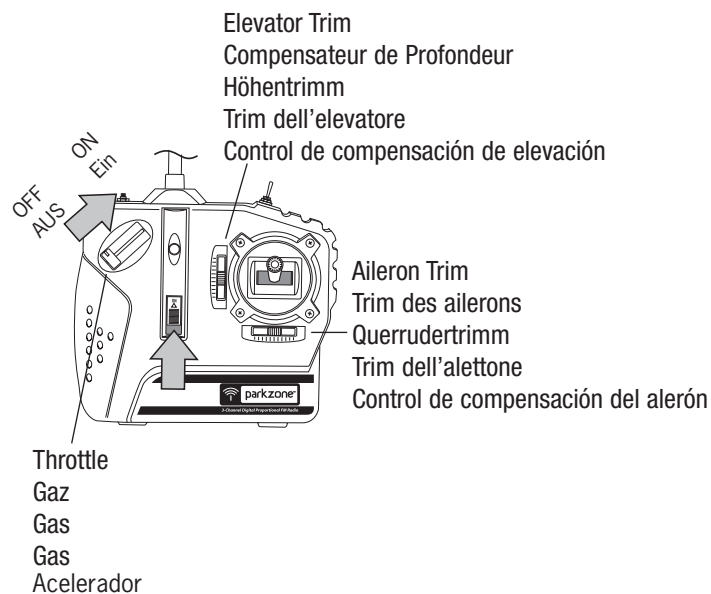
1. Haciendo ajustes de trim en el estabilizador horizontal
2. Coloque una batería totalmente cargada dentro del compartimento en el fuselaje y enchufe el cable con conector del avión con el conector de la batería.
3. Use la compensación del elevador de la radio moviéndolo arriba y abajo para lograr que la cola esté en la posición neutra cuando el stick esté también en la posición neutra.
4. Si mueve la palanca trim del transmisor y no consigue que las superficies queden neutras, centre el trim del elevador y si es necesario retire el enganche de la horn.
5. Siguiendo, gire los enganches hacia adentro ó afuera tanto como se necesite, para poner los mandos neutros.
6. Vuelva a poner los enganches en la horn, y vuelva a comprobar si todas las superficies de control estan neutras cuando el stick esta neutro.
7. Mantenga el ajuste de los trims y enganches hasta que se consiga el deseado punto neutro en las superficies.

Step 6

Motor Test

Warning: Keep everything clear of the propeller before starting the motor test so you do not damage any property or harm anyone.

1. Make sure the throttle slider is in the "off" position.
2. Turn on the transmitter.
3. Plug the flight battery into the white lead inside the fuselage.
4. Secure battery inside fuselage cavity by looping the Velcro straps around the battery, and replace the battery cap.
5. Your ParkZone® FW-190 has a built-in throttle-arming feature that must sense the throttle slider in the "off" position before it will spin the propeller. Advance the throttle forward and the propeller should spin at a high speed. The throttle slider needs to be in the "off" position each time the battery is plugged into the airplane.
6. When finished with the motor test, be sure to disconnect the battery first, and then turn off the transmitter. This step should be followed each time you need to turn the airplane off. Additionally, each time you go to use your airplane you should always place the throttle in the "off" position, and then turn on the transmitter and plug in the battery pack into the lead from the fuselage.
7. Make any trim adjustments, as necessary, prior to flight (see steps 4 and 8).



Français Stade 6. Test du Moteur

ATTENTION : Vérifier que la zone de rotation de l'hélice est libre de tout obstacle sous peine de causer des dommages ou de blesser quelqu'un.

1. Vérifier que la commande des gaz est en position Off (vers le bas).
2. Mettre l'émetteur sous tension.
3. Brancher la batterie à la prise blanche dans le fuselage.
4. Placer la batterie dans son logement et refermer le couvercle.
5. Votre ParkZone® FW-190 est équipé d'une sécurité qui permet d'activer le moteur seulement si la commande des gaz est sur Off à la mise sous tension. Avancer la commande des gaz, l'hélice doit commencer à tourner à grande vitesse. La sécurité des gaz est activée à chaque changement de la batterie de l'avion.
6. Après avoir terminé les test moteur, prendre soin de déconnecter la batterie de propulsion en premier avant de mettre l'émetteur hors tension. Cette procédure est à appliquer après chaque utilisation. D'autre part, avant d'utiliser le modèle, toujours vérifier que la commande des gaz est sur 'Off' avant de mettre l'émetteur sous tension et de connecter ensuite la batterie de propulsion.
7. Si nécessaire, ajuster le réglage à l'aide du trim avant de voler (voir stade 7).

Deutsch **Schritt 6. Motor Test**

WARNUNG: Halten Sie alle losen Gegenstände, Haare und Gliedmaßen vor dem Motortest aus dem Luftschraubendrehkreis heraus. Es besteht erhebliche Verletzungsgefahr.

1. Sicherstellen, dass der Gasschieber in der „Aus“-Stellung ist.
2. Schalten Sie den Sender ein.
3. Akkufachdeckel vom Rumpfboden entfernen.
4. Flug-Akku an das schwarze Kabel im Rumpf anstecken.
5. Ihre FW-190 ist mit einer Gas Armierung ausgestattet. Die Luftschraube läuft erst an, wenn der Empfänger den Gasschieber in der „Aus“ Stellung erkannt hat. Schieben Sie den Gasknüppel nach vorn und die Luftschraube beginnt sich zu drehen. Die „Aus“ Stellung muss nach jedem Akkuwechsel eingenommen werden.
6. Stellen Sie sicher, dass Sie nach dem Motortest erst den Akku aus dem Modell entfernen und erst dann den Sender ausschalten. Diese Reihenfolge muss unbedingt bei jedem Abschalten des Modells eingehalten werden. Bei jedem Einsatz des Modells müssen Sie erst den Sender einschalten mit dem Gashebel in der „Aus“ Stellung, bevor Sie den Flugakku anstecken.
7. Machen Sie die erforderlichen Trimmeinstellungen vor dem Flug (Schritt 4 und 8).

Italiano **Passo 6. Prova del Motore**

ATTENZIONE: liberare la zona attorno all'elica da ogni oggetto prima di avviare il motore per non danneggiare gli oggetti o frsi del male.

1. Assicurarsi che il cursore del motore sia nella posizione "off".
2. Accendere la trasmittente.
3. Collegare la batteria del modello alla spinetta bianca.
4. Fissare la batteria all'interno della fusoliera e mettere il coperchio della batteria.
5. Il ParkZone® FW-190 utilizza una procedura di sicurezza che richiede di "vedere" la leva del gas nella posizione di minimo prima di permettere l'avvio dell'elica. Spostando il cursore del gas l'elica dovrebbe iniziare a ruotare. Il dispositivo di sicurezza richiede di essere attivato ogni volta che si collega la batteria.
6. Terminata la prova del motore, assicurarsi di scollegare la batteria per prima cosa e quindi spegnere la trasmittente. Questa procedura deve essere rispettata ogni volta che si vuole spegnere il modello. Inoltre, ogni volta che si vuole usare il modello bisogna mettere la leva del gas nella posizione "spento" e quindi accendere la trasmittente e collegare la batteria del modello al cavo della fusoliera.
7. Effettuare la regolazione dei trim prima di volare (vedi Passo 7).

Español **Paso 6. Prueba del Motor**

PRECAUCIÓN: Mantenga todo fuera del alcance de la helice, antes de arrancar el motor asi no dañará a nada ni a nadie.

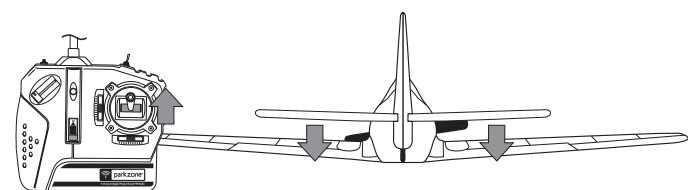
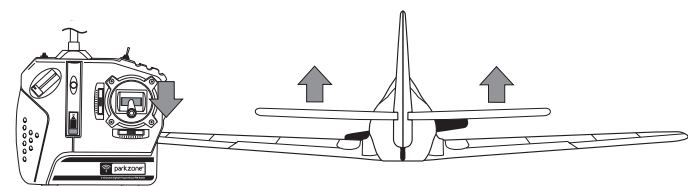
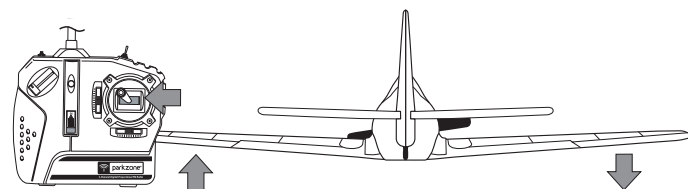
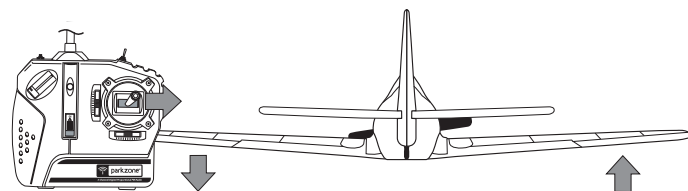
1. Compruebe que el mando deslizante del acelerador esté en la posición "off".
2. Conecte el transmisor.
3. Enchufe la batería de vuelo en el cable blanco que hay dentro del fuselaje.
4. Asegure la batería dentro de la cavidad del fuselaje y coloque de nuevo la tapa de la batería.
5. El FW-190 de ParkZone® tiene una función de armado del acelerador incorporada que necesita "ver" el mando deslizante del acelerador en la posición off antes de hacer girar la hélice. Avance el acelerador adelante y la hélice girará a alta velocidad. La función de armado de la hélice tendrá que activarse cada vez que se enchufe la batería en el avión.
6. Cuando el test de motor esté terminado, asegúrese de desconectar la batería primero, y luego apague el transmisor. Este paso debera de seguirse cada vez que necesite desconectar el avión. Adicionalmente, cada vez que utilice el avión deberá siempre poner el acelerador en la posición "off" y luego encienda el transmisor y conecte la batería en el conector del fuselage.
7. Realice todos los ajustes de compensación necesarios antes del vuelo (véase el paso 7).

Step 7

Control Test

Warning: Keep everything clear of the propeller before starting the control test in the event that you accidentally turn on the motor.

1. Be certain that the throttle slider is in the "off" position and that both trim levers are centered.
2. Switch on the transmitter and check to make sure the LED is lit, indicating the transmitter has power.
3. Install the flight battery into the fuselage and plug it into the battery connector.
4. Move the stick from side to side. The ailerons on the trailing edge of the wings should move per your transmitter input. When the stick is pushed to the right, the right aileron should deflect upward and the left aileron downward, and vice versa.
5. Pull the stick back and the elevator control surface should move upward (as shown).
6. Move the stick full forward. When this is done, the elevator control surface should move down (as shown).
7. When the test is complete, be sure to disconnect the flight battery first, and then turn off the transmitter. This should be done each time you turn off the airplane.



If your airplane is not responding correctly to the transmitter input, do not fly! Some correction is needed. Contact the store where you made your purchase.

Note: It is very important to make sure that the control surfaces are at 0 degrees when the transmitter control stick and trim levers are centered. (See Steps 4 and 8 for making needed adjustments to control surfaces.)

Français Stade 7. Test de Contrôle

ATTENTION : Vérifier que la zone de rotation de l'hélice est libre de tout obstacle sous peine de causer des dommages ou de blesser quelqu'un.

1. Vérifier que la commande des gaz est sur Off. Vérifier que les leviers de trim sont au neutre.
2. Mettre l'émetteur sous tension et vérifier que la Led s'éclaire.
3. La batterie de l'avion étant dans son logement, la connecter à la prise blanche à l'intérieur du fuselage.
4. Bouger le manche d'un côté à l'autre. Les ailerons doivent suivre le mouvement du manche (quand le manche est vers la droite, l'aileron droit se lever et le gauche se baisser et inversement avec le manche à gauche).
5. Tirer le manche vers l'arrière et vérifier que la gouverne de profondeur se lève (voir dessin).
6. Pousser le manche vers l'avant. La gouverne de profondeur soit se baisser (voir dessin).
7. Quand le test est terminé, débrancher la batterie de l'avion en premier, avant de mettre l'émetteur hors tension.

Si le modèle ne répond pas correctement aux ordres de l'émetteur, ne pas voler !

Note : Il est très important de vérifier que les gouvernes (ailerons et profondeur) soient au neutre quand le manche et les leviers de trim sont centrés.

Deutsch Schritt 7. Reichweitentest

WARNUNG: Bitte halten Sie sich von der Luftschraube fern, bevor Sie den Funktionstest durchführen für den Fall, dass der Motor versehentlich anläuft.

1. Stellen Sie sicher, dass der Gasschieber auf Off und beide Trimmhebel mittig stehen.
2. Schalten Sie den Sender an und prüfen Sie die LED, um festzustellen, ob der Sender noch genügend Energie hat.
3. Installieren Sie den Akku im Rumpf und stecken Sie diesen an.
4. Bewegen Sie den Steuerknüppel von einer Seite zur anderen. Die Steuerflächen sollten Ihren Steuereingaben folgen.
5. Ziehen Sie den Steuerknüppel ganz nach hinten. Das Höhenruder muss sich nach oben bewegen.
6. Drücken Sie den Steuerknüppel ganz nach vorn. Das Höhenruder muss sich nach unten bewegen.
7. Wenn der Test abgeschlossen ist, ziehen Sie den zuerst ab, bevor Sie den Sender ausschalten. Befolgen Sie diese Schritte immer, wenn Sie das Flugmodell ausschalten möchten.

Falls Ihr Modell nicht korrekt auf die Steuereingaben reagiert, dürfen Sie auf keinen Fall fliegen. Kontaktieren Sie bitte unbedingt den technischen Service Ihres jeweiligen Importeurs.

Hinweis: Es ist besonders wichtig, dass die Ruder sich in der Neutralstellung befinden, wenn der Steuerknüppel in Neutralstellung und beide Trimmhebel mittig stehen.

Italiano Passo 7. Controllo Generale

PERICOLO: Tenere sgombra la zona vicina all'elica prima di effettuare il controllo che potrebbe avviare accidentalmente il motore.

1. Assicurarsi che il cursore del motore sia nella posizione "Off". I trim devono essere nella posizione centrale.
2. Accendere la trasmittente e controllare che il LED sia acceso e che indichi che la Tx. Ha potenza.
3. Installare la batteria nella fusoliera e collegare la spina.
4. Spostare la leva della trasmittente da un lato e dall'altro. Gli alettoni situati sul bordo d'uscita dell'ala dovrebbero spostarsi come la leva della trasmittente (quando la leva è spinta a destra l'alettone destro dovrebbe muoversi verso l'alto e quello sinistro verso il basso e viceversa).
5. Tirando all'indietro la leva della trasmittente la parte mobile dell'elevatore dovrebbe spostarsi verso l'alto (come illustrato).
6. Spingendo la leva tutta in avanti la superficie dell'elevatore dovrebbe abbassarsi (come illustrato).
7. Eseguito il controllo, assicurarsi di staccare per prima cosa la batteria di volo e quindi spegnere la trasmittente. Ciò va fatto ogni volta che si spegne il modello.

Se il modello non risponde correttamente alla trasmittente, non volare! È necessario effettuare qualche aggiustamento. Contattare il negozio dove si è fatto l'acquisto.

Nota: È assolutamente necessario che le superfici mobili siano a 0 gradi quando la leva ed i trim della trasmittente sono centrati. (Guardare i passi 4 e 8 per i dettagli sulle regolazioni)

Español Paso 7. Prueba de control

ADVERTENCIA: Mantenga todo apartado de la hélice antes de iniciar la prueba de control por si se conecta el motor accidentalmente.

1. Asegúrese de que el mando deslizante del acelerador esté en la posición "Off". Compruebe que las dos palancas de ajuste estén centradas.
2. Encienda el transmisor, compruebe que el LED se ilumina, indicando que el TX recibe alimentación.
3. Instale la batería de vuelo en el fuselaje y enchufe el conector.
4. Mueva el stick de lado a lado. Los alerones del borde posterior de las alas deben moverse según las órdenes de su transmisor (cuando el stick se empuja a la derecha, el alerón derecho debe desviarse hacia arriba y el izquierdo hacia abajo y viceversa).
5. Tire hacia atrás del stick y la superficie de mando del elevador se moverá hacia arriba (como se muestra).
6. Mueva el stick completamente adelante. Cuando lo haga, la superficie de mando del elevador debe moverse hacia abajo (como se muestra).
7. Cuando haya finalizado la prueba, asegúrese de desconectar primero la batería de vuelo, después apague el transmisor. Esto debe realizarse cada vez que desconecte el avión.

Cuando haya finalizado la prueba, asegúrese de desconectar primero la batería de vuelo, después apague el transmisor. Esto debe realizarse cada vez que desconecte el avión.

Nota: Es muy importante comprobar que las superficies de mando estén a 0 grados cuando se centren el stick de control del transmisor y las palancas de compensación. (Véanse los pasos 4 y 8 para realizar los ajustes necesarios en las superficies de mando).

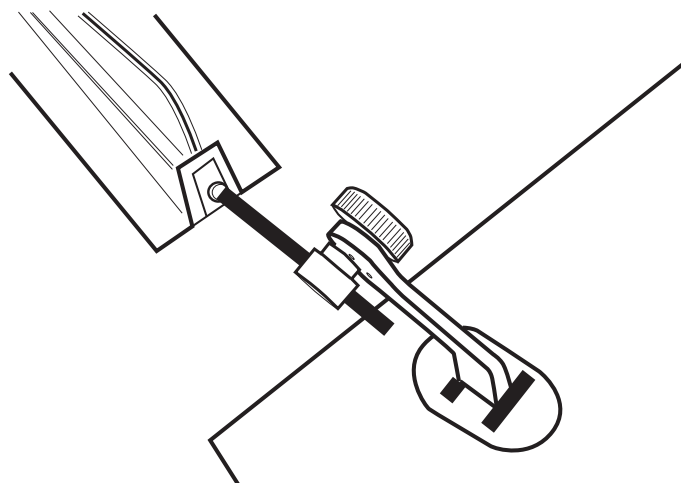
Step 8

Making Adjustments to the Ailerons

Warning: Keep everything clear of the propeller before adjusting the ailerons in the event that you accidentally turn on the motor.

You may find some adjustment is needed to properly trim the ailerons. The ailerons are properly trimmed when each aileron is level with the stationary wing surface. To do this, follow these simple instructions:

1. Make sure the throttle slider is in the "off" position and then turn on the transmitter.
2. Install the flight battery and plug it into the lead from the fuselage.
3. Most trim adjustments to the ailerons can be made with the aileron trim levers on the transmitter. Make sure the gimbal (stick) is at neutral prior to making any trim changes.
4. If trimming the ailerons with the trim levers is not sufficient, and the ailerons need to be trimmed mechanically, you'll need to do the following things:
 - a. With the radio system on, return the trim levers and gimbal to their neutral positions.
 - b. Locate the small thumbscrew on each aileron (bottom of the control surface).



- c. Loosen the thumbscrew until the pushrod is free from the control horn, and move the aileron control surface until it is back to neutral.
- d. Hold the aileron at neutral with one hand while retightening the thumbscrew on the control horn so that the control surface will then be held at neutral when the trim levers and gimbal are in the neutral position.

If you have any questions regarding this, please contact the store where you made your purchase.

Français Stade 8. Réglage des Ailerons

ATTENTION : Toujours vérifier que la zone de rotation de l'hélice est libre au cas où le moteur se mettrait en route accidentellement pendant le réglage des ailerons.

Les ailerons sont au neutre quand ils sont parfaitement alignés avec la surface de l'aile. Pour les régler si nécessaire, appliquer la procédure suivante :

1. Vérifier que la commande des gaz est sur Off avant de mettre l'émetteur sous tension.
2. Installer la batterie de propulsion et la connecter à la prise dans le fuselage.
3. Le manche de commande étant au neutre, essayer de régler la position des ailerons à l'aide du levier de trim de l'émetteur.
4. S'il n'est pas possible de mettre les ailerons au neutre à l'aide du levier de trim, procéder comme indiqué ci-dessous :
 - a. Avec l'émetteur sous tension, mettre les leviers au neutre.
 - b. Repérer la petite molette sur chaque aileron (placée sous la gouverne).
 - c. Desserrer la molette jusqu'à ce que la commande soit libre et bouger la gouverne pour la mettre au neutre.
 - d. Maintenir la gouverne au neutre et resserrer la molette. Vérifier de nouveau que la gouverne est au neutre avec l'émetteur sous tension et les leviers au neutre.

Si vous avez des problèmes pour effectuer ces réglages, vous pouvez contacter votre détaillant.

Deutsch **Schritt 8. Einstellen der Querruder**

WARNUNG: Bitte halten Sie sich von der Luftschraube fern, bevor Sie den Querrudertest durchführen für den Fall, dass der Motor versehentlich anläuft..

Es könnte erforderlich sein, Einstellungen an den Querrudern vorzunehmen. Die Querruder sind dann richtig getrimmt, wenn sie mit der Tragfläche exakt fluchten. Sollte dies nicht der Fall sein, gehen Sie wie folgt vor:

1. Stellen Sie sicher, dass der Gasschieber auf "Aus" steht, bevor Sie den Sender einschalten.
2. Installieren Sie den Flugakku im Modell und stecken Sie diesen ein.
3. Nehmen Sie die Einstellung mit dem Trimmhebel am Sender vor. Stellen Sie sicher, dass der Steuerhebel neutral steht.
4. Wenn die Trimmung der Querruder über den Trimmhebel nicht ausreicht, müssen Sie diese wie folgt mechanisch einstellen:
 - a. Schieben Sie den Trimmhebel am eingeschalteten Sender in die Neutralposition.
 - b. Lokalisieren Sie die kleinen Inbusschrauben an den Querruderunterseiten.
 - c. Lösen Sie diese Schrauben, bis sich die Schubstange frei bewegen lässt. Stellen Sie das Ruder in die Neutralstellung.
 - d. Halten Sie das Ruder mit der einen Hand in der Neutralstellung und ziehen die Inbusschraube mit der anderen Hand wieder fest. Steuerknüppel und Trimmhebel müssen sich dabei in der Neutralstellung befinden.

Falls Sie hier Hilfe brauchen, wenden Sie sich bitte an Ihren Händler oder den technischen Service der JSB.

Italiano **Passo 8. Regolazione Degli Alettoni**

ATTENZIONE: Tenere l'elica distante da oggetti e persone mentre si regolano gli alettoni per evitare danni in caso di avviamento accidentale.

Può succedere che sia necessario effettuare una regolazione del trim degli alettoni. Gli alettoni sono correttamente trimmati quando sono allineati con l'ala. Per ottenere ciò, seguire queste semplici istruzioni:

1. Assicurarsi che il cursore del motore sia nella posizione "Off" ed accendere la trasmittente.
2. Installare la batteria nella fusoliera e collegare la spina.
3. La maggior parte delle regolazioni si fanno utilizzando la leva del trim degli alettoni sulla trasmittente. Prima di ogni regolazione assicurarsi che lo stick sia al centro.
4. Se muovendo le leve dei trim degli alettoni non basta per centrare gli alettoni, bisogna farlo meccanicamente in questo modo:
 - a. Con la radio accesa, mettere stick e trim al centro.
 - b. Localizzare la piccola vite sugli alettoni (nella parte inferiore).
 - c. Allentare la vite finché il rinvio è libero dalla squadretta e spostare l'alettone in posizione centrale.
 - d. Tenendo l'alettone al centro con una mano, fissare nuovamente la vite di fissaggio della squadretta in modo che l'alettone si trovi al centro quando lo stick ed il trim sono centrati.

In caso di problemi o dubbi contattare il negozio dove lo avete acquistato.

Español **Paso 8. Realización de Ajustes en los Alerones**

ADVERTENCIA: Mantenga alejado todos los objetos de la acción de la helice antes de ajustar los alerones para evitar que accidentalmente arranque el motor.

Es posible que sea necesario realizar algunos ajustes para compensar adecuadamente los alerones. Los alerones estarán correctamente compensados cuando cada alerón esté nivelado con el ala. Para llevarlo a cabo, siga estas simples instrucciones:

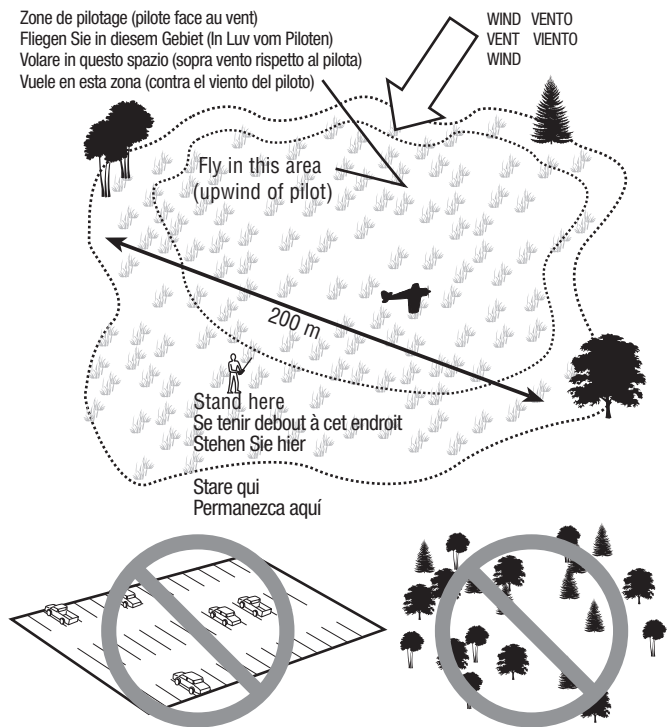
1. Asegurese que la palanca del acelerador esta en la posición "off", luego encienda el transmisor.
2. Instale la batería de vuelo y conectela al cable del fuselage.
3. La mayor parte de los ajustes de compensación necesarios en los alerones pueden realizarse usando las palancas de compensación de los alerones del transmisor. Asegúrese de que el stick esté en la posición neutra antes de hacer cambios en la compensación.
4. Si trimando los alerones con las palancas no es suficiente, y los alerones necesitan ser trimados mecánicamente, necesitará hacer las siguientes acciones:
 - a. Con el transmisor encendido y el stick en la posición neutra.
 - b. Localice el pequeño tornillo de cada aleron (debajo de cada superficie de control).
 - c. Afloje los tornillos hasta que las transmisiones queden sueltas de la horn y mueva el mando del aleron hasta que este neutro.
 - d. Sujete el aleron en neutro con una mano mientras aprieta los tornillos de la horn en la superficie de control, consiguiendo la posición neutra cuando los trims y mandos estan neutros.

Si tiene alguna pregunta relacionada con todo esto, le rogamos se ponga en contacto con el establecimiento donde compró su avión.

Step 9

Choosing a Flying Field

- A large, open grassy field is required to fly your ParkZone® Focke-Wulf 190. Your FW-190 can achieve speeds greater than 65 km/h, so it covers ground fast. The larger the field you choose, the better off you will be!
- It is essential to have a minimum of 100 meters of clear space in all directions from the pilot. If you ignore this direction, you will regret it.
- Make certain that you do not fly near trees, buildings, or other areas that can restrict your view or interfere with your flying.
- NEVER fly near streets, parking lots, or people.



Français Stade 9. Choix du Terrain

- Un grand champ recouvert d'herbe est le meilleur choix. Votre FW-190 vole à environ 65 km/h et parcourt donc une grande distance rapidement. Le champ doit être le plus grand possible.
- Il est primordial d'avoir une zone de 100 m dégagée de tout obstacle autour du pilote. Si vous ignorez ce conseil, vous risquez de le regretter.
- Ne pas voler à proximité d'arbres, d'édifices et de tout obstacle qui pourraient vous cacher le modèle ou interférer avec le vol.
- NE JAMAIS voler à proximité d'une route, de constructions et du public.

Deutsch Schritt 9. Wählen Sie eine Große Offene Wiese

- Die Wiese sollte groß genug sein, denn Ihre P51D fliegt ungefähr mit 65 km/h. Dadurch braucht man ausreichend Platz.
- Sie sollten mindestens 100m Platz in jede Richtung vom Piloten haben. Die werden einen kleineren Platz sicher sehr schnell bereuen.
- Fliegen Sie ihre FW-190 nicht in der Nähe von Bäumen, Gebäuden oder anderen Hindernissen, die Ihre Sicht oder Ihren Manövrierraum einschränken.
- Fliegen Sie niemals in der Nähe von Straßen, Parkplätzen oder Menschen.

Italiano Passo 9. Scelta del Campo di Volo

- Per volare serve un grande prato spazioso. Il FW-190 vola a più di 65 km/h e quindi si sposta velocemente. Più grande è il campo, meglio è. Scegliere un ampio spiazzo erboso.
- È assolutamente necessario che ci sia un minimo di almeno 100 metri in ogni direzione rispetto al pilota. Se ciò non fosse il campo non è adatto.
- Non volare sopra o vicino alle persone, linee elettriche, strade, ferrovie, veicoli, alberi, ghiaia, superfici dure o oggetti sui quali non si desidera entrare in collisione.
- MAI volare in prossimità di strade, parcheggi o persone

Español Paso 9. Selección de un Campo de Vuelo

- Para volar su FW-190 es necesario un campo grande y despejado de hierba. El FW-190 puede alcanzar velocidades superiores a 65 km/h, por lo que recorre la distancia rápidamente. Cuanto mayor sea el campo mejor.
- Es esencial disponer de un espacio libre de 100 m. como mínimo, en todas las direcciones, desde el piloto. Si no lo hace, lo lamentará.
- Asegúrese de no volar cerca de árboles, edificios u otras áreas que pueden limitar su visión o interferir en el vuelo.
- NUNCA, vuele cerca de arboles, apacamientos ó personas.

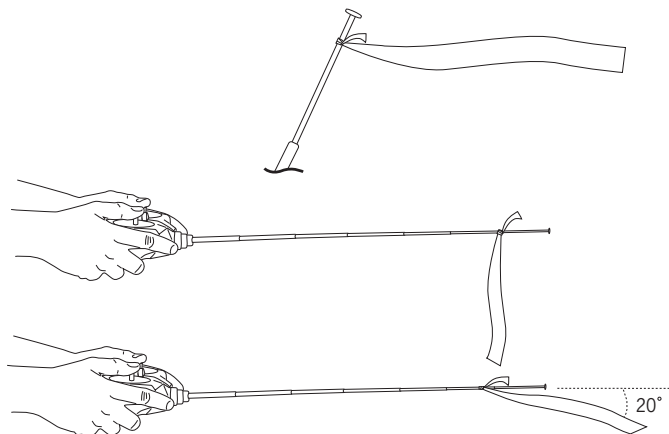
Step 10

Optimal Flying Conditions

You want to fly! However, you need to make sure that you fly in the conditions that will allow you to have the best success. This is when there is little to no wind (less than or near 13 km/h).

To check wind conditions:

1. Tie the included red ribbon to the transmitter antenna.
2. Hold the transmitter antenna so that it is parallel to the ground and note how much the ribbon moves in the wind. If the ribbon hangs down, conditions are perfect to fly. There is some variance in the amount of wind that you can fly in, but if the angle between the antenna and the ribbon, when the antenna is parallel to the ground, is less than 20 degrees, it is too windy to fly.



Français *Stade 10. Conditions Optimales Pour Voler*

Vous voulez voler ! Si vous attendez que les conditions météo soient correctes, vous prendrez plus de plaisir. Pour vos premiers vols, un vent nul est conseillé. (Moins que 13 km/h.)

Pour vérifier la vitesse du vent:

1. Attacher le drapeau fourni à l'extrémité de l'antenne de l'émetteur.
2. Tenir l'émetteur pour que l'antenne soit parallèle au sol et noter comment le drapeau flotte avec le vent. Si le drapeau pend vers le bas, les conditions de vol sont excellentes. Si l'angle entre l'antenne et le drapeau est inférieur à 20 degrés, il y a trop de vent pour un pilote peu expérimenté.

Deutsch *Schritt 10. Optimale Flugbedingungen*

Sie möchten natürlich fliegen! Damit beim Fliegen aber auch alles bestens klappt, müssen Sie darauf achten, dass die Bedingungen wirklich stimmen. Ideale Bedingungen haben Sie, wenn nur wenig oder kein Wind weht (unter 13 km/h).

Kontrollieren Sie die Windbedingungen:

1. Knüpfen Sie das mitgelieferte rote Band an die Senderantenne.
2. Halten Sie die Senderantenne waagrecht. Hängt das Antennenband gerade herunter, sind die Flugbedingungen ideal. Der Winkel zwischen Antenne und Band kann variieren. Ist der Winkel bei waagerechter Antenne allerdings kleiner als 20° ist es definitiv zu windig für einen Flug.

Italiano *Passo 10. Condizioni Ottimali di Volo*

Vuoi volare! Sii paziente, hai bisogno che ci siano le condizioni che ti permettano di avere il migliore successo. Ciò si verifica quando c'è poco vento (meno di 13 km/h).

Per misurare l'intensità del vento:

1. Annoda il nastro rosso in cima all'antenna della trasmittente.
2. Tenere l'antenna della trasmittente parallela al terreno ed osservare quanto il vento fa spostare il nastro. Se il nastro pende verticalmente il tempo è perfetto per volare. C'è della tolleranza circa l'intensità del vento con cui si può ancora volare ma se l'angolo tra il nastro e l'antenna è meno di 20 gradi c'è troppo vento per volare.

Español *Paso 10. Condiciones Optimas de Vuelo*

Ud. quiere volar. Sin embargo, debe comprobar que vuela en las condiciones que le permitirán tener el mayor éxito. Esto será cuando haya muy poco o nada de viento (menos de 13 km/h).

Para comprobar las condiciones del viento:

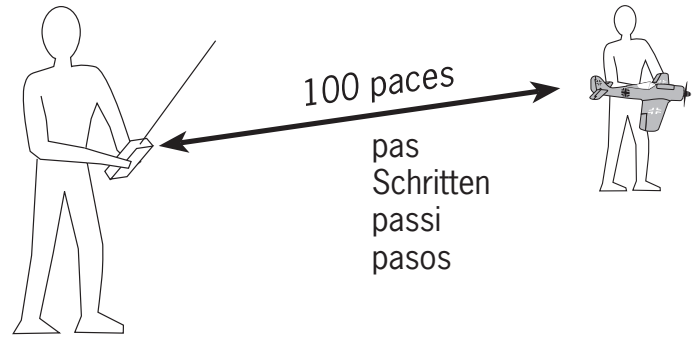
1. Ate la cinta roja incluida a la antena del transmisor.
2. Ponga la antena del transmisor paralela al suelo y observe cuanto se mueve la cinta con el viento. Si cae hacia abajo, las condiciones son perfectas para volar. Hay algunas variantes en la cantidad de viento con las que Ud. puede volar pero si el ángulo entre la antena y la cinta, cuando la antena esta paralela al suelo, es menos de 20 grados, hay demaiasio viento para volar.

Step 11

Range Test

You will need two people to perform the range test—one to hold the plane and the other to give the transmitter input.

Warning: The person holding the plane should hold it in such a way that the propeller does not come into contact with any part of his or her clothing or body.



1. One person should hold the transmitter, while the other person walks 100 paces away from the transmitter with the airplane.
2. Be sure the throttle slider is in the “off” position.
3. Extend the transmitter antenna completely and turn the transmitter on.
4. Slide the airplane battery into the fuselage and attach it to the lead from the fuselage.
5. Advance the throttle. As soon as the throttle slider is advanced, the propeller should spin quickly.
6. As the first person moves the transmitter controls, the other person watches to be sure the airplane’s motor and tail controls operate smoothly. Make sure you check all parts of the controls—throttle, as well as moving the gimbal up and down, and side to side.

Français Stade 11. Test de Portée

Deux personnes sont nécessaires pour faire le test de portée: une personne tient l'émetteur tandis que l'autre porte l'avion.

Attention! La personne portant l'avion doit prendre garde de ne mettre aucune partie de son corps dans la zone de rotation de l'hélice.

1. Une personne tient l'émetteur, l'autre s'éloigne de 100 pas environ avec l'avion.
2. Vérifier que la commande des gaz est sur 'Off'.
3. Déployer entièrement l'antenne de l'émetteur et mettre ce dernier sous tension.
4. Installer la batterie de propulsion et la connecter à la prise dans le fuselage.
5. Augmenter les gaz. Dès que la commande est avancée, l'hélice doit tourner rapidement.
6. Pendant que la première personne agit sur les commandes de l'émetteur, la seconde personne vérifie le bon fonctionnement des commandes. Assurez-vous de contrôler toutes les commandes, que ce soit les gaz ou le manche principal.

Deutsch Schritt 11. Reichweitentest

Für die Prüfung der Reichweite sind zwei Personen erforderlich: eine, um das Flugzeug zu halten, und eine, um den Sender zu bedienen.

Warnung! Die Person, die das Flugzeug hält, muss darauf achten, dass der Propeller mit keinen Körperteilen oder der Kleidung in Berührung kommt.

1. Eine Person hält den Sender und die andere Person geht mit dem Flugzeug in eine Entfernung von 100 Schritten.
2. Sicherstellen, ob der Gasschieber in der „Aus“-Stellung ist.
3. Die Senderantenne komplett herausziehen und den Sender einschalten. Bitte lassen Sie die Steuerknüppel für mindestens 2 Sekunden in Neutral, damit sich diese kalibrieren können.
4. Installieren Sie den Flugakku im Modell und verbinden Sie die Stecker.
5. Schieben Sie den Gasschieber nach vorn und der Motor läuft an.
6. Während die Person mit dem Sender den Steuerknüppel bewegt, kontrolliert die andere Person, ob Motor und Ruder einwandfrei funktionieren. Prüfen Sie bitte alle Funktionen der Steuerung, den Gasschieber, sowie den Steuerknüppel.

Italiano Passo 11. Prova della Portata

Per fare questa prova servono due persone: una per tenere la trasmittente ed una per il modello.

Attenzione! La persona che tiene il modello dovrebbe tenerlo in modo che l'elica non urti le parti del corpo o si impigli nei vestiti.

1. Una persona tiene la trasmittente; l'altra si allontana di circa 100 passi con il modello.
2. Assicurati che il cursore del gas si trovi sulla posizione "Off".
3. Estendere l'antenna della trasmittente e accenderla.
4. Inserire la batteria del modello nel vano fusoliera e collegarlo al cavo che esce dalla fusoliera.
5. Spostare in avanti il cursore del gas. Appena il cursore si muove in avanti l'elica si mette a ruotare.
6. Mentre la prima persona muove entrambe le leve di comando della trasmittente, l'altra persona guarda se i servi sul modello funzionano correttamente. Controllare tutti i comandi, il gas e che al movimento dello stick corrisponda quello delle parti mobili.

Español Paso 11. Prueba de Alcance

Necesitará que dos personas hagan la prueba de alcance: una debe sujetar el avión y la otra dar las órdenes en el transmisor.

Advertencia! La persona que sujeta el avión debe hacerlo de forma que la hélice no entre en contacto con ninguna parte de su ropa o el cuerpo.

1. Una persona sujeta el transmisor, mientras que la otra se aleja 100 pasos con el avión.
2. Compruebe que el mando deslizante del acelerador se encuentre en la posición "Off".
3. Extienda completamente la antena del transmisor y encienda éste.
4. Coloque la batería del avión dentro del fuselaje y conecte la en el cable del fuselaje.
5. Mueva el acelerador. Tanto como la palanca del acelerador se mueve, la hélice debería girar rápidamente.
6. Cuando la primera persona mueve los controles del transmisor, la otra persona observa para comprobar que el motor y los controles de cola del avión funcionan suavemente. Asegurese de comprobar todos los elementos de control - acelerador, así como mover arriba y abajo cada control

Step 12

First Flights

The ParkZone® 3-channel control system is designed for the experienced radio control pilot and is not intended for the first-time flyer. If you have successfully flown 3-channel HobbyZone® airplanes, then you should be ready for the ParkZone FW-190. However, first-time pilots of the ParkZone FW-190 should seek the assistance of an experienced RC flyer until the additional third channel, pitch control, has been competently mastered. If you do not have experience with controlling the ailerons, it will be very helpful to have an experienced pilot with you when you first start to fly. Crash damage is not covered under the warranty.

Important: Initial flights should always be done with the airplane in Low Rate (Mode A). In this mode, there is some limitation to the travel allowed, helping to prevent you from over-control. After you have had several safe flights in Mode A, you can move on to Mode B, which will no longer limit the travel of the control surfaces.

Note: It is possible to change flight modes in flight. However, it is important that you have enough altitude while in flight prior to attempting to change the flight mode.

Français Stade 12. Premiers Vols

Le système de radiocommande 3 voies est destiné aux pilotes non débutants. Si vous avez déjà piloté des modèles comme les Firebird Outlaw, XL ou Commander, vous devez être capable de piloter ce modèle. Cependant, il est préférable de demander l'assistance d'un pilote expérimenté pour s'initier à l'utilisation de la troisième voie. Si vous manquez d'expérience avec les modèles avec ailerons, il est fortement conseillé de vous faire assister par un pilote expérimenté pour les premiers vols. Les dommages de crash et la perte de l'avion ne sont pas couverts par la garantie.

Important: Les réglages du FW-190 ne doivent pas être modifiés pendant les premiers vols. Après quelques vols vous pourrez modifier les caractéristiques de vol en déplaçant la fixation des commandes sur les guignols ou en agissant sur les gouvernes.

Note: Il est possible de modifier le mode pendant le vol mais attendre d'avoir atteint une altitude de sécurité avant de procéder au changement.

Deutsch Schritt 12. Erstflüge

Die 3-Kanal-Steuerung wurde für erfahrene Modellpiloten entwickelt und ist nicht für Anfänger gedacht. Wenn Sie die Zone 2 HobbyZone® Flugzeuge problemlos steuern können, dann werden Sie mit der ParkZone® P-51D Mustang auch keine Probleme haben. Wenn Sie allerdings mit der P-51D zum ersten Mal fliegen, sollten Sie sich von einem erfahrenen Modellflugzeugpiloten helfen lassen. Wenn Sie noch keine Erfahrung mit der Querrudersteuerung sammeln konnten, nehmen Sie bitte einen erfahrenen Piloten für Ihre ersten Flüge zur Hilfe. Die Garantie deckt Unfallschäden nicht.

Wichtig: Sie sollten Ihren Erstflug im Mode A durchführen. Durch die eingeschränkten Ruderausschläge hat das Modell gutmütigere Flugeigenschaften und lässt Ihnen somit mehr Zeit, zu reagieren. So können Sie sich an das Modell gewöhnen. Sind Sie ausreichend vertraut, können Sie in Modus B wechseln.

Hinweis: Die können den Modus im Flug wechseln. Es wird jedoch empfohlen, dieses nur dann zu tun, wenn Sie über eine ausreichende Sicherheitshöhe verfügen.

Italiano **Passo 12. Primi Voli**

La radio a 3 canali è concepita per il pilota esperto e non per il principiante. Se hai volato con successo modelli della Zone 2 HobbyZone® allora dovresti essere maturo per il FW-190 ParkZone®. Tuttavia i primi voli con il FW-190 della ParkZone dovrebbero affidarsi alle cure di un pilota esperto almeno finché non avrai imparato ad usare il comando di profondità. Se non avete mai volato con gli alettoni, fatevi assistere da un pilota esperto durante i primi voli. Le rotture del modello non sono coperte da garanzia.

Importante: I primi voli dovrebbero sempre avvenire con il modello regolato nel Low Rate (Modo A). In questo modo, ci sono delle limitazioni all'escursione dei comandi per evitare i comandi eccessivi. Dopo che avrai fatto diversi voli nel Modo A, potrai passare al Mode B che non limita più le escursioni delle parti mobili.

Nota: È possibile cambiare il Modo in volo. Tuttavia è importante farlo ad una quota sufficiente.

Español **Paso 12. Primeros Vuelos**

El sistema de control de 3 canales está diseñado para un piloto experimentado en radiocontrol y no está pensado para principiantes. Si ya tiene experiencia en volar aviones de nivel 2 o nivel 3 de HobbyZone®, estará preparado para hacerlo con el FW-190 de ParkZone®. Sin embargo, los pilotos que vuelen por primera vez el FW-190 de ParkZone deben solicitar ayuda a un piloto con experiencia en radiocontrol hasta que el tercer canal adicional, el control de cabeceo, se domine completamente. Si no tiene experiencia con el control de alerones, será de mucha ayuda recurrir a un experimentado piloto para su primer vuelo. Los daños por impactos no están cubiertos por la garantía.

Importante: Los vuelos iniciales deben realizarse siempre a baja velocidad (Modo A). En este modo, existen algunas limitaciones en el desplazamiento permitido, lo que le evitará realizar sobrevirajes. Cuando haya realizado varios vuelos seguros en el Modo A, puede cambiar al Modo B y dejará de tener limitaciones en el desplazamiento de las superficies de control.

Nota: Los modos de vuelo pueden cambiarse durante el propio vuelo. Sin embargo, es importante tener una altitud suficiente antes de intentar hacerlo.

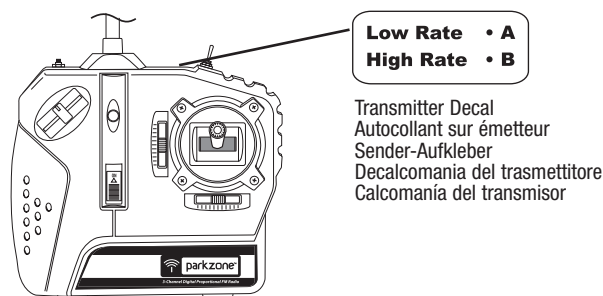
Step 13

Mode Change Flight Control System

Your FW-190 comes with the ability to change flight modes as you gain more experience and become more familiar with it. There are two modes, selectable from the transmitter, from which you can choose:

Mode A (Low Rate) - Mode A is recommended for all first flights. The travel of both ailerons, as well as the elevator, will be limited in this mode, allowing you to become more familiar with your plane. The switch on the top of the transmitter will be back when you are in this mode.

Mode B (High Rate) - Mode B no longer limits your control surface travel, allowing more aggressive flying and aerobatics. However, your FW-190 will also be more prone



to crashes due to over-control if you are not careful. The switch on the transmitter will be toward the pilot when in this mode.

Français Stade 13. Changement du Mode de Contrôle de Vol

Votre FW-190 vous permet de changer de mode de vol après avoir acquis de l'expérience avec ce modèle. Les deux modes de contrôle de vol, sélectionnables à l'aide de l'interrupteur situé sur l'émetteur, sont :

Mode A (Petit débattement): Ce mode est recommandé pour les premiers vols. La course des gouvernes est limitée pour vous permettre de vous familiariser avec votre avion. Dans ce mode, l'interrupteur doit être basculé vers l'arrière de l'émetteur.

Mode B (Grand débattement): Ce mode ne limite pas la course des gouvernes et permet d'effectuer des figures acrobatiques. Une certaine expérience est donc nécessaire pour voler avec ce mode de contrôle. Dans ce mode, l'interrupteur doit être basculé vers l'avant de l'émetteur.

Deutsch Schritt 13. Flugzustandsumschalter

Die ParkZone FW-190 ist mit einem schaltbaren Dual Rate mit zwei Flugzuständen ausgestattet. Dadurch bietet sich die Möglichkeit, sich ausreichend mit dem Modell vertraut zu machen, bevor man das gesamte Leistungsvermögen des Modells abrufen. Dies kommt besonders weniger erfahrenen Piloten zu Gute.

Mode A limitiert den maximal möglichen Ruderausschlag und sorgt so für ein trägeres und ruhigeres Reaktionsverhalten des Modells. Dieser Mode wird für die weniger erfahrenen Piloten und die ersten Flüge empfohlen. Im Mode A steht der Schalter nach unten.

Mode B steht Ihnen dann der volle Ruderausschlag zur Verfügung und damit das gesamte Potential des Modells. Einem aggressiven Flugstil oder einem Kunstflugprogramm steht nichts mehr im Weg. Im Modus B zeigt der Schalter zum Piloten.

Italiano Passo 13. Dispositivo di Cambio di Mode di Volo

Il FW-190 possiede un dispositivo in grado di cambiare il modo di pilotaggio quando si acquista una certa esperienza. Questi due modi si possono selezionare direttamente dall'interruttore sulla trasmittente che permette di scegliere:

Modo A (Bassa manovrabilità): Il Modo A è raccomandato per i primi voli. L'escursione delle superfici mobili è limitato permettendoti di familiarizzarti con il modello. In questo modo l'interruttore sul dorso della fusoliera è spostato all'indietro.

Modo B (Alta manovrabilità): Modo B non limita più l'escursione delle parti mobili e permette un pilotaggio più aggressivo. D'altra parte sarà più facile rompere il FW-190 per un eccesso di comando se non si sta attenti. In questo modo l'interruttore sul dorso della fusoliera è spostato in avanti verso il pilota.

Español Paso 13. Sistema de Control de Vuelo de Cambio de Modo

Su FW-190 puede cambiar los modos de vuelo cuando adquiera más experiencia y se familiarice con ellos. Existen dos modos seleccionables con el transmisor, que puede seleccionar:

Modo A (velocidad baja): El Modo A se recomienda para todos los primeros vuelos. El desplazamiento tanto de los alerones como del elevador se verá limitado en este modo, permitiéndole familiarizarse con su avión. El interruptor de la parte posterior del transmisor estará hacia atrás cuando esté en este modo.

Modo B (velocidad alta): El Modo B suprime los límites de desplazamiento de las superficies de control, permitiendo un vuelo más agresivo y acrobacias aéreas. Sin embargo, el FW-190 tendrá mayor riesgo de chocar debido a sobrevirajes, si no tiene cuidado. El interruptor del transmisor estará hacia el piloto cuando esté en este modo.

Step 14

Receiver/ESC

Your ParkZone® FW-190 comes with a specially designed receiver/ESC unit that allows you great flexibility for its use. There are three jumpers that are located in the receiver that can be changed (added/removed) that allow you to make changes, if you choose, from the stock configuration that comes in your aircraft. You can also reuse the included radio system in another ParkZone or other similar electric aircraft due to the adaptability of the receiver/ESC included.

Jumper 1 (Mix of Elevator and Aileron)

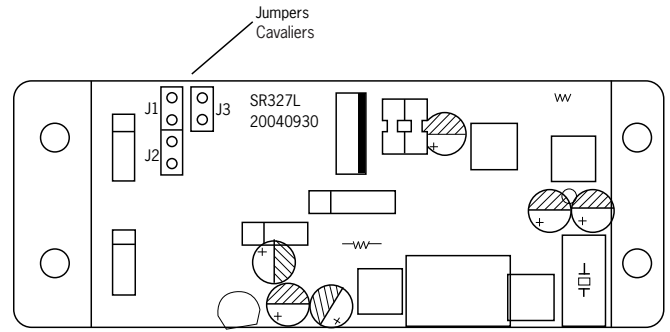
You can add the jumper to utilize the software that will allow a slight mix of elevator and ailerons. In this mode, when aileron input is given, a slight amount of up elevator is added. By doing this, the nose of the airplane will be more likely to stay up when aileron input is given.

Jumper 2 (V-Tail/Standard Tail)

Your FW-190 comes with the plane set for conventional aileron control. If you remove the included jumper, you can change the radio system to function for "V" tail (elevator) control in the event that you want to transfer the equipment to other airplanes, such as the ParkZone F-27B Stryker™ or Slo-V™.

Jumper 3 (Auto Cutoff)

Your FW-190 comes with the ability to change the cutoff voltage of the radio system. When the jumper is present the auto-cut is set at about 5.7 volts, which works with 6-to-9 cell Ni-MH battery packs. When the jumper is absent, the auto cut is set at about 8.8 volts, which will function correctly with a 3S Li-Po Battery.



Note: Your ParkZone FW-190 is designed to support a 3s Li-Po battery. We recommend the Thunder Power 2100mAh pack (THP21003SPL). You will need to supply your own connectors. The battery should be able to safely deliver 13 amps of current.

The default positions of the jumpers on your Focke-Wulf 190 receiver are shown below in bold italics.

	Jumper Present	Jumper Absent
Jumper 1 (J1)	Flight-Trak™ on	<i>Flight-Trak off</i>
Jumper 2 (J2)	<i>Conventional Control</i>	<i>"V" tail/Elevon control</i>
Jumper 3 (J3)	<i>6-9 cell Ni-MH</i>	<i>3S Li-Po</i>

* *Flight-Trak gives some up elevator when directional input is given.*

Français Stade 14. Récepteur/Variateur

Votre FW-190 est équipé d'un module récepteur/variateur qui offre de nombreux avantages. Les 3 petits cavaliers situés dans le module peuvent être changés (ajout/retrait) pour modifier la configuration du modèle. En raison de son adaptabilité, vous pouvez également utiliser cet ensemble sur un autre modèle ParkZone® ou d'une marque différente.

Cavalier 1- Mixage de la profondeur et des ailerons :

La présence du cavalier permet d'activer la fonction de mixage de la profondeur et des ailerons. Dans ce mode, un ordre de mouvement des ailerons entraîne un léger mouvement vers le haut de la gouverne de profondeur. Ceci empêche le nez de piquer vers le sol.

Cavalier 2 – Empennage en V ou standard :

Contrôle de l'empennage : Le FW-190 est équipé d'un empennage standard. Si vous retirez le cavalier, le mode de contrôle de l'empennage en "V" est activé. Ceci permet de pouvoir utiliser ce module sur un avion avec empennage en "V" comme le Slo-V™.

Cavalier 3 – Coupure Auto :

Le FW-190 est équipé d'un système d'auto coupure. Quand ce cavalier en place, l'auto coupure est réglée sur 5,7 volts pour une alimentation avec une batterie de 6-9 éléments Ni-Mh. Si le cavalier est retiré, l'auto coupure est réglée sur 8,8 volts pour une alimentation avec une batterie de 3 éléments Li Pol.

Note : Votre FW-190 de ParkZone peut être équipé d'une batterie Li-Po de 3 éléments. Nous recommandons la Thunder Power 2100 mAh (THP21003S). Vous devrez utiliser vos propres connecteurs.

La position par défaut des cavaliers est indiquée en caractères gras et italiques.

	Connecteur Présent	Connecteur Absent
Jumper 1 (J1)	Flight-Trak™ active	<i>Flight-Trak inactive</i>
Jumper 2 (J2)	<i>Empennage standard</i>	<i>Empennage en "V"</i>
Jumper 3 (J3)	<i>6-9 éléments Ni-MH</i>	<i>3S Li-Po</i>

* *Avec l'aide au pilotage, un ordre de mouvement des ailerons entraîne un léger mouvement vers le haut de la gouverne de profondeur.*

Deutsch Schritt 14. Empfänger/Regler

hr ParkZone® FW-190 wird mit einem besonderen Empfänger/Regler Baustein ausgeliefert und erlaubt einen besonders flexiblen Einsatz. Es befinden sich 3 Jumper auf der Platine, mit denen die Voreinstellungen verändert werden können. Sie können diese Fernsteueranlage auch in anderen Modellen einsetzen, da sich diese sehr einfach auf die Anwendung anpassen lässt.

Jumper 1 Mischung Höhen- und Querruder

Wenn Sie diesen Jumper setzen, wird jedem Querruderausschlag ein gewisser Höhenruderausschlag zugeordnet. Durch diese Beimischung wird der Kurvenflug erheblich erleichtert, weil die Nase des Flugzeuges oben gehalten wird.

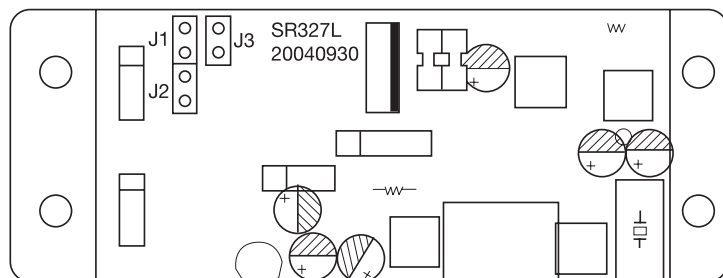
Jumper 2 V-Leitwerk

Bei der FW-190 ist der Empfänger auf T-Leitwerkskonfiguration eingestellt. Wenn Sie den vorhandenen Jumper entfernen, wird der Empfänger in die V-Leitwerkskonfiguration umgeschaltet. In dieser Konfiguration lässt sich die Fernsteueranlage in Modellen einsetzen, die über ein V-Leitwerk bzw. eine Elevonsteuerung verfügen.

Jumper 3 Auto Cutt Off

Auto Cutt Off: Die FW-190 ist mit einem Jumper in Port 3 Konfiguriert. Diese Konfiguration ist für den Auto Cutt Off bei 6-8 zelligen NiMH Flugakkus konfiguriert. Wenn Sie diesen Jumper entfernen, ist die Elektronik einen 9 Zellen Akku oder 3 Lipol Zellen konfiguriert.

Hinweis: Ihre ParkZone FW-190 kann auch mit einem 3-zelligen Lipo Akku betrieben werden. Wir empfehlen einen Thunder Power 2100mAh Pack (THP21003S). Sie brauchen Ihre eigene Steckverbindung. Der einzusetzende Li-Po Pack sollte bis 13A belastbar sein.



Voreingestellte Position der Jumper Ihrer FW-190 sind in fett gedruckt.

	Jumper Gesetzt	Jumper Entfernt
Jumper 1 (J1)	Flight-Trak™ Ein	Flight-Trak Aus
Jumper 2 (J2)	Kreuzleitwerk	„V“ Leitwerk
Jumper 3 (J3)	6-8 Zellen Ni-MH	3S Li-Po

* Flight Trak mischt bei einer Querrudereingabe einen gewissen Höhenruderausschlag bei.

Italiano Passo 14. Ricevente/Regolatore Elettronico

Il ParkZone® FW-190 è dotato di un modulo ricevente/regolatore elettronico molto comodo da usare. Ci sono tre jumper sistemati sulla ricevente che possono venire cambiati (aggiunti/tolti) che permettono di cambiare le caratteristiche rispetto alla configurazione standard. E' anche possibile riutilizzare il radiocomando per comandare un altro modello ParkZone o un altro modello elettrico. grazie alla flessibilità del modulo ricevente/regolatore.

Jumper 1- Mixer del comando di Profondità e del Direzionale:

Puoi installare questo jumper per usufruire del software che miscela il timone di profondità con gli alettoni. Quando si vira viene aggiunto automaticamente un po' di timone a cabrare. È molto più facile tenere in questo modo il muso in su durante la virata.

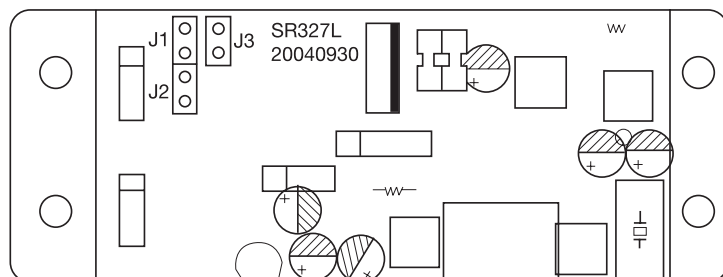
Jumper 2 – Impennaggi a V/Impennaggi Standard:

Controllo degli impennaggi: il FW-190 è programmato in configurazione coda a "T". Rimuovendo il cavallotto (jumper) la radio funziona per un modello con la coda a "V", come per esempio lo ParkZone Slo-V™, Questo rende possibile l'uso del radiocomando su un modello dalla coda a "V" oppure con gli elevoni come il ParkZone F-27B Stryker™.

Jumper 3 - Auto Cutoff:

Auto Cut-Off: Il FW-190 è dotato di un terzo jumper inserito nella terza presa. Questo è lo spegnimento automatico del motore adatto a funzionare con le batterie a 6-8 celle Ni-MH. Togliendo il cavallotto la funzione auto cut-off funziona con le batterie a 9 celle al Ni-MH o con un pacco batteria a 3 celle Li-Po.

Nota: Il ParkZone FW-190 è in grado di utilizzare un pacco a 3 celle Li-Po. Raccogliamo il pacco Thunder Power 2100 mAh pack. (THP21003S) aggiungendo i connettori. La batteria è in grado di fornire 13 Ampere di corrente.



Le posizioni normali del FW-190 sono mostrate in neretto.

	Jumper Presente	Jumper Assente
Jumper 1 (J1)	Flight-Trak™ Abilitato	Flight-Trak Disabilitato
Jumper 2 (J2)	Comandi convenzionali	Coda a "V" (elevoni)
Jumper 3 (J3)	6-9 celle Ni-MH	3S Li-Po

* Il software Flight Trak fornisce un po' di elevatore quando si utilizza gli alettoni.

Español Paso 14. Receptor/ESC

Su FW-190 de ParkZone® viene con una unidad de receptor/ESC especialmente diseñada, que le permite una gran flexibilidad. Hay tres puentes colocados en el receptor que pueden cambiarse (quitarse/ ponerse) lo que le permite realizar cambios (si lo desea) en la configuración de serie que lleva su FW-190. También puede reutilizar el sistema de radio incluido en otro avión eléctrico de ParkZone o similar si lo desea, gracias a la adaptabilidad del receptor /ESC incluido.

Puente 1- Combinación de elevador y alerón:

Puede poner el puente para utilizar el software que le permitirá una ligera combinación de elevador y alerones. En este modo, cuando se da una orden al alerón, se agrega una pequeña cantidad de elevador arriba. De esta forma, el morro del avión será más probable que se “mantenga arriba” cuando se dé la orden al alerón.

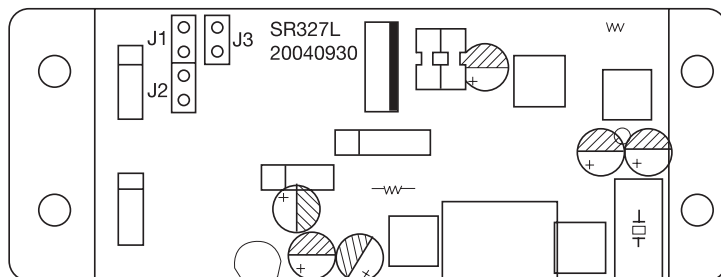
Puente 2- Cola V/ cola estándar:

Su FW-190 viene con el avión ajustado para control de alerón convencional. Si quita el puente incluido, puede cambiar el sistema de radio para que funcione como control de cola “V” (elevón) en el caso de que desee transferir el equipo a aviones como el ParkZone F-27B Stryker o Slo-V.

Puente 3- Desconexión automática:

Desconexión automática: Su FW-190 tiene la capacidad de cambiar la tensión de corte del sistema de radio. Cuando el puente está presente la desconexión automática está ajustada a unos 5,7 V, que funciona con 6-9 acumuladores de Ni-MH. Cuando el puente está ausente, la desconexión automática está ajustada a 8,8 V aprox., que funcionará correctamente con una batería 3s Li-Po.

Nota: Su FW-190 de ParkZone está diseñado para soportar una batería 3s Li-Po. Recomendamos el grupo de baterías ThunderPower 2100 mAh (THP21003S). Deberá suministrar sus propios conectores. La batería debe poder suministrar de forma segura 13 Amperios de corriente.



Las posiciones por defecto de los puentes de su FW-190 se muestran anteriormente en negrita cursiva.

	Puerta Presente	Puerta Assente
Puerta 1 (J1)	<i>Flight-Trak™ Activa</i>	<i>Flight-Trak Des.</i>
Puerta 2 (J2)	<i>Control convencional</i>	Control cola “V” (elevón)
Puerta 3 (J3)	<i>6-9 acumul. Ni-MH</i>	3S Li-Po

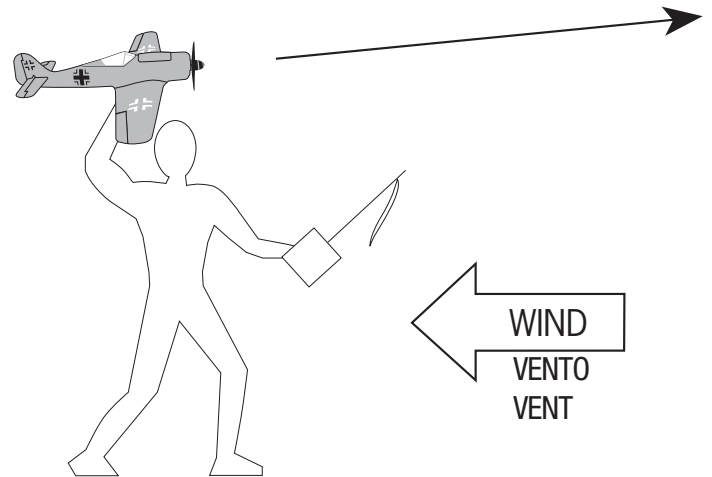
*La trayectoria de vuelo proporciona un poco de elevador arriba cuando se da una orden direccional.

Step 15

Hand Launching the FW-190

Your ParkZone FW-190 will need to be hand launched. To do this, follow these instructions:

1. Make certain that the aircraft battery is fully charged. If it has been longer than 12 hours since you fully charged your Ni-MH battery, you'll want to peak it again with your variable rate DC peak charger. See Step 2 for battery charging. If you're using a Li-Po battery, please follow the charging directions for your Li-Po compatible charger.
2. Turn on the transmitter, making certain you are in Mode A (Low Rate).
3. Insert the aircraft battery into the fuselage and plug the battery lead into the lead coming from the fuselage.
4. While holding the transmitter in one hand, push throttle slider to full on (up) with thumb.
5. Take a couple of steps and firmly launch directly into the wind while keeping the wings level. Do not throw it up or down. Point it level (parallel) with the ground when releasing.
6. Keep steering into the wind and hold at full throttle in a slight climb until you have reached an altitude of at least 15–20 meters.



7. When you have reached this altitude, it is safe to steer in the desired direction as well as adjust the throttle input to help control altitude and speed.

Français Stade 15. Lancement du FW-190

Votre FW-190 doit être lancé à la main, suivre la procédure suivante :

1. Vérifier que la batterie de l'avion est entièrement chargée. Si la dernière charge de votre batterie Ni-Mh date de plus de 12 heures, vous devez compléter la charge avec le chargeur rapide. Se reporter au stade 2 de la charge de la batterie. Avec une batterie Li-Po, suivre les instructions du chargeur spécifique.
2. Mettre l'émetteur sous tension et vérifier que vous êtes en Mode A (petits débattements).
3. Installer la batterie de propulsion et la connecter à la prise dans le fuselage.
4. Tenir l'émetteur d'une main, pousser la commande des gaz à fond (vers le haut) et la maintenir avec le pouce.
5. Prendre de l'élan sur deux pas et lancer directement le modèle contre le vent. Garder les ailes de niveau. Lancer avec une force modérée de préférence parallèlement au sol et ni trop haut, ni trop bas.
6. Maintenir l'avion face au vent et laisser les gaz au maximum jusqu'à atteindre une altitude de 15-20 mètres environ.
7. Quand cette altitude est atteinte, il est possible de changer de direction tout en utilisant la commande des gaz pour maintenir l'altitude et la vitesse.

Deutsch Schritt 15. Handstart Ihrer FW-190

Ihre ParkZone FW-190 wird im Handstart gestartet. Bitte folgen Sie diesen Anweisungen:

1. Stellen Sie sicher, dass der Akku vollständig geladen ist. Wenn das Laden Ihres Flugakkus länger als 12 Stunden her ist, sollten Sie diesen noch einmal an den Delta Peak Lader hängen, um den Akku zu toppen. Beachten Sie dabei Schritt 2 dieser Anleitung. Setzen Sie Lipo Packs ein, beachten Sie bitte die Anleitung des Lipo Laders.
2. Schalten Sie den Sender ein und achten Sie darauf, dass Sie sich im Flugzustand A befinden (niedrige Ausschläge).
3. Setzen Sie den Flugakku im Modell ein und verbinden Sie die Stecker.
4. Halten Sie den Sender in der einen und das Modell in der anderen Hand. Schieben Sie den Gasschieber mit dem Daumen auf Vollgas.
5. Gehen Sie ein paar Schritte zurück und wieder vor und starten Sie die FW-190 bei voller Leistung in waagrecht Lage direkt in den Wind.
6. Das Flugzeug weiter in den Wind steuern und auf voller Gasstellung bleiben, bis es eine Höhe von mindestens 15-20 Meter erreicht hat.
7. Wenn es diese sichere Höhe erreicht hat, kann es gefahrlos in die gewünschte Richtung gesteuert werden und die Gasstärke zurück genommen werden, um Flughöhe und Geschwindigkeit zu regulieren.

Il ParkZone® FW-190 deve venire lanciato a mano. Segui queste istruzioni:

1. Assicurati che la batteria sia completamente carica. Se sono passate più di 12 ore dalla carica è meglio caricare di nuovo la batteria Ni-MH con il caricabatterie Peak a carica variabile. Vedere il punto 2. Se si usa una batteria Li-Po seguire le istruzioni di un caricabatterie compatibile con le Li-Po.
2. Accendere la trasmittente assicurandovi di essere nel mode A.
3. Inserire la batteria del modello nella fusoliera e collegare il cavo della batteria a quello che esce dalla fusoliera.
4. Tenendo la trasmittente con una mano, sposta il cursore del gas al massimo (in su) con il pollice.
5. Fai un paio di passi indietro e lancialo direttamente controvento. Tieni le ali parallele al terreno. Usa una forza giusta senza lanciarlo verso l'alto od il basso. Lancialo in avanti e parallelo al terreno.
6. Tienilo puntato controvento e con il motore al massimo fallo salire moderatamente fino a raggiungere una quota di almeno 15-20 metri.
7. Raggiunta tale quota puoi virare nella direzione voluta ed anche regolare il gas per mantenere la quota e la velocità.

Su FW-190 de ParkZone tendrá que lanzarse manualmente. Para hacerlo, siga estas instrucciones:

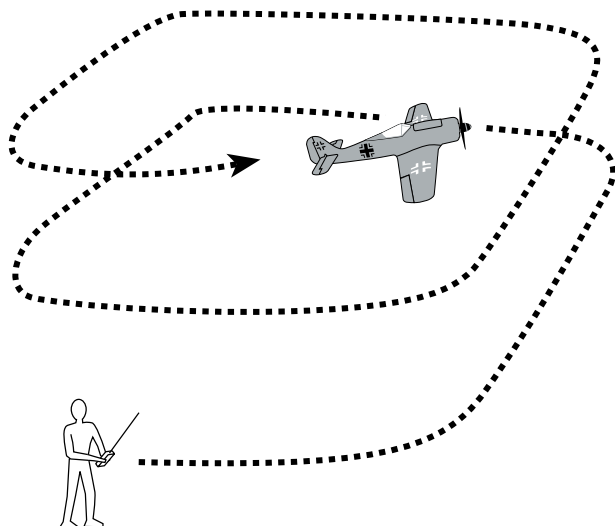
1. Compruebe que la batería del avión esté totalmente cargada. Si han transcurrido mas de 12 horas desde que ha cargado totalmente sus baterias de Ni-MH, deberá de recargarla de nuevo con el cargador peak DC. Vea el paso 2 para carga de bateria. Si Ud. esta utilizando bateria de Li-Po, por favor siga las instrucciones del cargador compatible con Li-Po.
2. Encienda el transmisor, compruebe que esta en Modo A (Mando reducido).
3. Coloque la bateria en el fuselage del avión y enchufe la bateria en el cable del fuselage.
4. Mientras sujeta el transmisor con una mano, empuje el mando deslizante del acelerador a plena potencia (arriba) con el pulgar.
5. Dé un par de pasos hacia atrás y láncelo directamente contra el viento. Mantenga las alas niveladas. No lo lance arriba ni abajo. Dirijalo nivelado (paralelo) al suelo cuando lo suelte.
6. Mantenga la dirección contra el viento y mantenga el avión a plena potencia en una ligera ascensión hasta que haya alcanzado una altitud mínima de 15-20 m aprox.
7. Cuando haya alcanzado esta altitud, podrá maniobrar en la dirección deseada con seguridad, además de ajustar las órdenes del acelerador para ayudar a controlar la altitud y velocidad.

Step 16

Flying

Helpful Hints for Flight:

1. After launching, your FW-190 will climb at full throttle. Keep the throttle full on until you have reached an altitude of at least 15 meters. At the same time, make sure that you continue to keep the airplane flying directly into the wind.
2. Make right and left adjustments, as necessary, to keep the plane headed directly into the wind. After you have reached approximately 30 meters of altitude, you can begin to make directional changes that you desire.
3. Remember—control range is 750 meters. Do not allow the plane to get too far away from you. When the plane is farther away it is harder to see, and the higher you fly, the more the airplane will be affected by wind.
4. Always keep the plane upwind from you. This way, the airplane will not be carried away from you by the wind.
5. Flying in winds that are too strong is by far the number one reason for those who are less experienced to crash or have fly-aways.
6. Avoid holding the stick full right or left for more than two seconds, as this will cause the plane to enter a spiral dive that could cause you to crash your plane.
7. Do not try to climb too fast by pulling all the way back on the stick (up elevator), or your plane may stall. Instead, climb by giving small amounts of elevator.
8. Damage/bends to the wings or tail can greatly affect flight control. Replace damaged parts immediately.
9. Once you have become more experienced and familiar with the FW-190, you can switch from Mode A to Mode B. Mode B no longer limits the travel of the control surfaces.



Français Stade 16. Vol

Conseils de réglage pour les vols :

1. Après décollage, votre FW-190 doit continuer de monter à plein gaz pour atteindre une altitude de 15 mètres environ. Durant tout ce temps vous devez maintenir le modèle face au vent.
2. Faire les ajustements nécessaires pour maintenir le modèle face au vent. Dès que vous avez atteint une altitude de 30 mètres, vous pouvez changer de direction comme vous le souhaitez.
3. Se rappeler que la portée radio est de 750 mètres. Éviter que l'avion dépasse cette distance. Au plus l'avion s'éloigne, au plus il est difficile de le voir et le vent a tendance à augmenter en altitude.
4. Garder au maximum l'avion face au vent. Ceci évitera qu'il s'éloigne de vous trop rapidement.
5. Voler par grand vent est la première cause de crash ou perte de modèle.
6. Maintenir le manche vers la droite ou vers la gauche pendant plus de 2 secondes peut entraîner le modèle dans une spirale et causer sa perte.
7. Ne pas essayer de grimper trop rapidement avec la commande de profondeur sous peine de décrochage de l'avion.
8. Des dommages aux ailes ou à l'empennage peuvent affecter le contrôle du modèle. Remplacer les pièces endommagées.
9. Avec un peu d'expérience, vous pourrez passer du mode A au mode B. Le mode B ne limite pas le débattement des gouvernes.

Deutsch Schritt 16. Fliegen

Hilfreiche Hinweise für den Flug:

1. Für einen sicheren Start lassen Sie Ihre FW-190 bei Vollgas starten. Bleiben Sie auf Vollgas, bis das Flugzeug auf ungefähr 15 m gestiegen ist. Fliegen Sie direkt in Windrichtung.
2. Machen Sie kleine Korrekturen so nach rechts und links, so dass das Flugzeug geradeaus in den Wind fliegt. Ab einer Sicherheitsflughöhe von ca. 30 Metern können Sie mit Ihren manövern beginnen.
3. Nachdem das Flugzeug eine Höhe von ungefähr 750 m erreicht hat, können Sie je nach Wunsch Richtungsänderungen vornehmen.
4. Nicht vergessen: Reichweite ist 750 m. Achten Sie darauf, dass sich das Flugzeug nicht zu weit von Ihnen entfernt. Wenn das Flugzeug zu hoch in der Luft ist, ist es schwerer zu sehen und der Wind ist in der Höhe stärker.
5. Fliegen bei zu hohen Windgeschwindigkeiten ist mit Abstand die häufigste Absturzursache bei weniger erfahrenen Piloten.
6. Fliegen bei zu starkem Wind ist bei unerfahrenen Piloten der häufigste Grund dafür, dass das Flugzeug abstürzt oder wegfiegt.
7. Vermeiden Sie es, den Knüppel mehr als zwei Sekunden lang, ganz nach rechts oder links zu halten, da das Flugzeug sonst in einen Spiralfly gehen und Ihre FW-190 in Gefahr kommen könnte.
8. Versuchen Sie nicht, das Flugzeug zu schnell steigen zu lassen, indem Sie den Knüppel ganz zurückziehen, da es sonst plötzlich überziehen könnte.
9. Beschädigungen/Verbiegungen an Tragflächen und Leitwerk können die Flugsteuerung stark beeinträchtigen. Beschädigte Teile müssen sofort erneuert werden.

Italiano **Passo 16. Il Volo**

Suggerimenti utili per il volo:

1. Dopo il decollo il FW-190 cabrerà a tutto motore. Dai tutto gas fino a che il modello ha raggiunto circa 15 metri. Contemporaneamente cerca di mantenere il modello con il muso puntato contro vento.
2. Correggere la traiettoria a destra o sinistra, a seconda di necessità, per tenere il modello direttamente controvento. Raggiunti circa 30 metri di quota, si può cominciare a virare nella direzione che si desidera.
3. Ricorda—la portata della radio è 750 metri. Non permettere al modello di allontanarsi troppo. Quando il modello è lontano è difficile da vedere ed il vento è maggiore.
4. Tieni sempre il modello sopra vento e davanti a te. In questo modo il modello non viene trascinato lontano dal vento.
5. Volare con troppo vento è di gran lunga la causa più frequente di rotture o di perdite del modello per i principianti.
6. Non mantenere lo stick tutto a destra o sinistra per più di un paio di secondi poichè il modello potrebbe entrare in spirale e cadere.
7. Non cabrare troppo tirando tutta la leva indietro (cabra) poichè il modello potrebbe stallare. Invece fallo salire con una piccola dose di elevatore.
8. Danni/pieghe dell'ala o della coda possono influire sulle caratteristiche di volo. Sostituisci sempre le parti danneggiate.
9. Quando avrai familiarizzato con il FW-190, potrai passare dal Mode A al Mode B che non limita più l'escursione delle parti mobili.

Español **Paso 16. Vuelo**

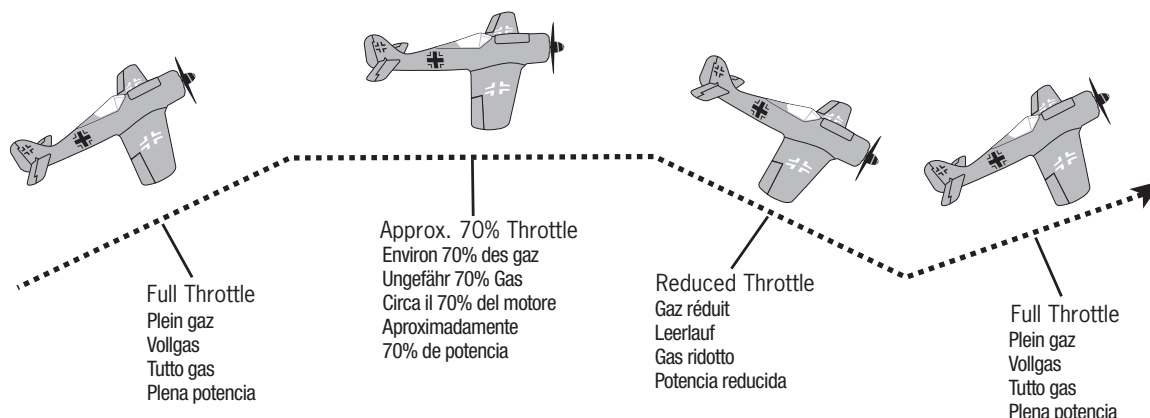
Ayudas para el vuelo:

1. Después del lanzamiento, el FW-190 ascenderá a plena potencia. Mantenga la plena potencia hasta que haya alcanzado una altitud aproximada de 15 m aprox. En ese mismo momento, compruebe que sigue manteniendo el avión directo contra el viento.
2. Realice ajustes a derecha e izquierda según sea necesario para mantener el avión directamente contra el viento. Después de alcanzar 30 m aprox. de altitud, puede empezar a realizar cambios direccionales según desee.
3. Recuerde – el alcance de control es de 750 m aprox. No permita que el avión se aleje demasiado de Ud. Si el avión se aleja demasiado resultará difícil de ver y los vientos también son más fuertes.
4. Mantenga siempre el avión contra el viento respecto a Ud. De este modo, no arrastrará el avión y se alejará.
5. Volando con vientos muy fuertes es una forma para aquellos que tienen menos experiencia para que rompan ó pierdan el avión.
6. Evite mantener el stick totalmente a la derecha o a la izquierda durante más de dos segundos, ya que haría que el avión entrase en espiral y pudiera estrellarse.
7. No intente ascender demasiado rápido tirando completamente hacia atrás del stick (elevador arriba) ya que el avión puede perder sustentación. En lugar de ello, ascienda accionando poco a poco el elevador.
8. Los daños/ deformaciones de las alas o la cola pueden afectar enormemente al control de vuelo. Cambie inmediatamente las piezas dañadas.
9. Cuando tenga más experiencia y esté familiarizado con el FW-190, puede cambiar del Modo A al Modo B. El Modo B no limita el recorrido de las superficies de control.

Step 17

Throttle Adjustment

1. Climb to a minimum altitude of 15 to 20 meters at full throttle.
2. To achieve and maintain a level "cruising" altitude, reduce the power by moving the throttle slider down to approximately 70% of full on. The throttle slider is proportional, so you can add or reduce throttle in small increments, as needed, to maintain the altitude that you desire.
3. To reduce altitude, reduce the throttle, and to increase altitude, increase the throttle.



Français Stade 17. Réglage des Gaz

1. Atteindre une altitude de 15 to 20 mètres ou plus en plein gaz.
2. Pour atteindre et maintenir une altitude de croisière, réduire les gaz à 70% de la course. La commande des gaz est proportionnelle ce qui permet de maintenir l'altitude par de petits mouvements de la commande.
3. Pour réduire l'altitude, réduire les gaz. Pour augmenter l'altitude, augmenter les gaz.

Deutsch Schritt 17. Gashebeleinstellung

1. Lassen Sie das Flugzeug mit Vollgas auf eine Höhe von 15-20 m oder mehr steigen.
2. Um eine konstante Flughöhe zu erreichen und beizubehalten, die Leistung reduzieren, indem der Gasschieber um etwa 70% von der Vollgasstellung zurückgestellt wird. Der Gasschieber ist proportional, so dass Sie je nach Bedarf in kleinen Schritten mehr oder weniger Gas geben können, um die gewünschte Flughöhe einzuhalten.
3. Um die Flughöhe zu reduzieren, Gas zurücknehmen. Um die Flughöhe zu erhöhen, Gas geben.

Italiano Passo 17. Regolazione del Gas

1. Sali a circa 15-20 metri o più a tutto gas.
2. Per ottenere la velocità "di crociera" riduci il gas muovendo il cursore del gas a circa il 70%. Il cursore è proporzionale così potrai dare o togliere un po' di gas fino ad ottenere quanto desiderato.
3. Per scendere, riduci il motore. Per salire, aumenta il motore.

Español Paso 17. Regulazione del Gas

1. Ascienda a una altitud mínima de 15-20 m aprox.) con plena potencia.
2. Para alcanzar y mantener una altitud "de crucero" nivelada, reduzca la potencia moviendo el mando deslizante del acelerador hacia abajo aproximadamente al 70% de la plena potencia. El mando deslizante del acelerador es proporcional, por lo que puede aumentar o reducir el acelerador en pequeños incrementos, según sea necesario, para mantener la altitud que desee.
3. Para reducir altitud, reduzca acelerador. Para aumentar altitud, aumente el acelerador.

Step 18

Using Elevator

Your ParkZone® FW-190 is equipped with a third channel for elevator (pitch control). Pulling back on the stick provides up elevator. Pulling too far back on the elevator to climb too quickly will cause the airplane to enter a stall (make the nose of the plane come down). To avoid crashing from a stall, always maintain enough altitude to recover. Just after a stall has occurred, the nose of the airplane will fall and the plane will look like it is diving. To pull out of a stall, simply pull back slowly on the stick (partial up elevator) once your FW-190 has built up airspeed as it decreases in altitude. Remember, pulling back too quickly or for too long will once again cause the airplane to enter a stall. Effectively avoiding and recovering from stalls requires experience. Always seek the help of an experienced radio control pilot if you are not familiar with pitch control. Failure to do this could result in a crash and significant damage to your airplane.

Français *Stade 18. Utilisation de la Profondeur*

Votre FW-190 est équipé d'une troisième voie pour la profondeur. Le fait de tirer sur le levier de commande fait monter la gouverne vers le haut. Ceci est nécessaire pour raccourcir les décollages, arrondir les atterrissages, augmenter le taux de montée, etc. Toutefois, un trop grand mouvement peut entraîner un décrochage. Pour éviter le crash après un décrochage, toujours maintenir l'avion à une altitude de sécurité. Juste après qu'un décrochage se soit produit, le nez de l'avion piquera et l'avion plongera. Pour sortir d'un décrochage, tirez lentement sur le levier de profondeur pendant que votre FW-190 prend de la vitesse. Ne pas tirer trop rapidement sur le levier sous peine de causer un nouveau décrochage. Se faire assister par un pilote expérimenté est de loin la meilleure solution pour éviter un crash et la perte du modèle.

Deutsch *Schritt 18. Anwendung Höhenruder*

Ihre ParkZone® FW-190 ist mit einem dritten Kanal für die Höhenrudersteuerung ausgestattet. Wenn Sie den Knüppel nach hinten ziehen, geht das Ruder und die Flugzeugnase nach oben. Wenn Sie zu viel ziehen, wird der Steigwinkel zu groß, das Modell wird langsam und es kommt zum Strömungsabriss (die Nase des Modells fällt nach unten). Um einen Absturz vom Strömungsabriss zu vermeiden, sollten Sie immer genug Höhe behalten, um das Flugzeug noch abfangen zu können. Bei einem Strömungsabriss fällt die Nase nach unten und das Modell geht in den Sturzflug über. Bei ausreichender Geschwindigkeit ziehen Sie den Knüppel ganz langsam nach hinten, um das Modell anzufangen. Beachten Sie, dass das Modell in einen neuen Strömungsabriss fliegt, wenn Sie den Knüppel zu früh (Flugzeug ist noch nicht schnell genug) oder zu schnell nach hinten ziehen. Das Abfangen eines Modells aus dem Strömungsabriss erfordert Flugerfahrung. Ziehen Sie immer einen erfahrenen Piloten zu Rate, wenn Sie keine Erfahrung mit Höhenrudersteuerungen haben. Ein grober Fehler hier kann zum Totalverlust oder zu schweren Schäden am Modell führen.

Italiano *Passo 18. Uso dell'elevatore*

Il ParkZone® FW-190 è dotato di un terzo canale per il timone di profondità. Tirando all'indietro lo stick si cabra. Tirando lo stick all'indietro troppo velocemente si può provocare lo stallo (facendo cadere il muso in avanti). Per evitare la caduta derivante dallo stallo bisogna disporre di una quota sufficiente per la rimessa. Quando il modello stalla il muso si abbassa e picchia. Per rimettersi da questa situazione dare un po' di cabra (solo un po') per permettere al FW-190 di acquistare un po' di velocità durante la caduta. Ricordarsi che cabrare troppo o troppo a lungo significa rimettere il modello in nuovamente in stallo. Evitare gli stalli ed uscire dallo stallo richiede esperienza. Se non si è pratici del comando di profondità rivolgersi sempre ad un pilota più esperto. La mancata osservanza di questi consigli può portare a cadute ed a gravi danni per il modello.

Español *Paso 18. Uso del Elevador*

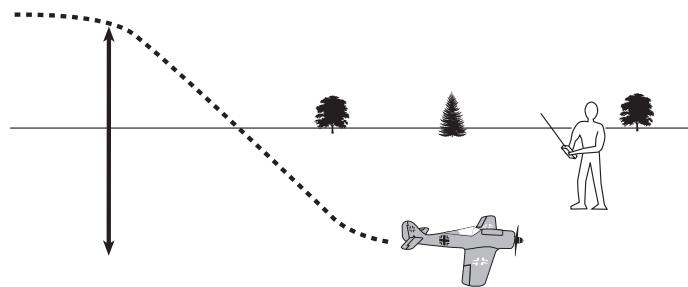
Su ParkZone® FW-190 esta equipado con un tercer canal para el elevador. Tire hacia atrás del stick para levantar el elevador. Tire hacia atrás del stick del elevador. Tirar demasiado hacia atrás causará que el avión entre en pérdida (el morro del avión caerá). Para evitar una rotura por pérdida, siempre mantenga una altura suficiente para poder recuperar. Justo después de que la pérdida ocurra, el morro del avión caerá y el modelo parecerá como una caída. Para sacar de la pérdida, simplemente tire hacia atrás suavemente del stick (parcialmente arriba del elevador) una vez que su FW-190 ha recuperado la velocidad de vuelo por bajada de altitud. Recuerde, tirando muy rápido o mucho tiempo otra vez causará que el avión entre en pérdida. Efectivamente evitando y recuperando las pérdidas, requiere experiencia. Siempre busque la ayuda de un experimentado piloto en radio control, si Ud. no está familiarizado con el control de paso. Un fallo podría dar como resultado una rotura y daños importantes para el avión.

Step 19

Landing Your FW-190

When you begin to notice that your FW-190 no longer climbs well under full power (normally after approximately 10–12 minutes), the battery is getting low and it is time to land. Bring in your aircraft directly into the wind and toward the desired landing spot. Gradually reduce throttle (as well as giving a small amount of down elevator if you choose) to reach an altitude of approximately 3 meters. At this point, reduce the throttle even more until it is eventually at no throttle and your FW-190 should glide in softly for a landing. To avoid damage to your aircraft, land on a smooth soft surface, such as grass.

Expert Tip: As you get better and more experienced at flying, try adding a bit of “up” elevator just prior to landing to “flare” the plane. With some practice, your landings should become smooth and on target.



WARNING: Do not attempt to catch the airplane or injury may occur. Remember, there is a spinning propeller on the front of the plane that can cause injury! Also, remember to cut power to the motor right before landing to prevent damage to the propeller.

Français Stade 19. Atterrissage du FW-190

Quand votre modèle grimpe moins vite en plein gaz (normalement après 10 à 12 minutes de vol environ), cela indique que votre batterie devient faible et il est temps d'atterrir. Aligner le modèle face au vent et en direction de la zone d'atterrissage. A une altitude de 3 mètres, ramener progressivement la commande des gaz jusqu'à arrêt du moteur. Votre FW-190 planera jusqu'à l'atterrissage. Pour ne pas abîmer votre modèle, vous devez atterrir sur de l'herbe rase. De l'herbe trop haute peut freiner brusquement l'avion et endommager l'hélice et son axe.

Conseil d'expert : Avec un peu d'expérience de vol, vous pourrez remettre un peu de profondeur juste avant l'atterrissage. Cela vous donnera plus de précision dans la zone d'atterrissage.

ATTENTION : Ne pas essayer d'attraper l'avion sous peine de vous blesser. S'assurer que le moteur est arrêté avant que le modèle touche le sol pour éviter d'endommager l'hélice.

Deutsch Schritt 19. Landen Ihrer FW-190

Wenn Sie feststellen, dass Ihre FW-190 bei Vollgas nicht mehr gut steigt (etwa nach 10 bis 12 Minuten), ist dies ein Zeichen, dass die Batterie schwächer wird und es Zeit ist, zu landen. Bringen Sie Ihre FW-190 direkt in den Wind und in die Richtung des gewünschten Landeplatzes. Reduzieren Sie das Gas nach und nach, um eine Höhe von ca. 3 m zu erreichen. Reduzieren Sie das Gas dann weiter. Ihre FW-190 sollte dann weich zum Landeplatz gleiten.

Expertenrat: Wenn Sie nach einer gewissen Zeit mit der Steuerung besser vertraut sind und umgehen können, könnten Sie versuchen, kurz vor dem Landen das Höhenruder leicht auf Steigen zu regeln, um das Flugzeug abzufangen bzw. die Landung auszurunden. Mit etwas Übung werden Ihre Landungen immer weicher und genauer.

WARNUNG! Versuchen Sie nicht, das Flugzeug mit den Händen zu fangen, da es dabei zu Verletzungen kommen könnte. Denken Sie daran, dass sich am Flugzeug ein Propeller dreht, der zu Verletzungen führen kann! Sorgen Sie auch dafür, dass der Motor kurz vor der Landung abgeschaltet wird, da sonst der Propeller beschädigt werden könnte.

Quando si inizia a notare che il FW-190 non sale più bene a tutta potenza (normalmente dopo circa 10–12 minuti), significa che la batteria si sta scaricando e che è ora di atterrare. Fai scendere il FW-190 direttamente controvento verso il punto di atterraggio desiderato. (Riduci gradualmente il “gas” fino alla quota di circa 3 metri). A quel punto, riduci ancora di più il motore e fai planare dolcemente il FW-190 all’atterraggio. Per evitare danni al modello scegli una zona erbosa o morbida.

Suggerimento dell'esperto: *Man mano che si migliora e si diventa più esperti nel volo, provare a dare un po' di elevatore in più appena prima di atterrare per “richiamare” l'aeroplano. Con un po' di pratica, gli atterraggi diventeranno dolci e nel punto desiderato.*

AVVERTENZA: *Non tentare di afferrare l'aeroplano in volo, c'è il pericolo di ferirsi. Ricordarsi che sull'aeroplano c'è un'elica che gira che può provocare lesioni! Inoltre, accertati di togliere la potenza al motore immediatamente prima dell'atterraggio per evitare i danni all'elica.*

Cuando empiece a notar que su FW-190 ya no asciende bien a plena potencia (normalmente después de 10-12 minutos aproximadamente), la batería está baja y es el momento de aterrizar. Lleve el FW-190 directamente contra el viento y hacia el punto de aterrizaje deseado. Reduzca gradualmente la potencia (además de aplicar una pequeña cantidad de elevador abajo, si lo desea) para alcanzar una altitud de aproximadamente 10 pies (3 m aprox.). En este punto, reduzca más todavía más la potencia casi a cero y el FW-190 planeará suavemente para aterrizar. Para evitar daños en su avión, aterrice en una superficie suave y lisa como la hierba.

Consejo experto: *Cuando adquiera más experiencia de vuelo, pruebe a añadir un poco de elevador “arriba” justo antes del aterrizaje para “enderizar” el avión. Con un poco de práctica, sus aterrizajes serán más suaves y precisos.*

ADVERTENCIA: *No intente atrapar el avión, ya que puede sufrir heridas. Recuerde que delante del avión se encuentra la hélice en rotación y puede causar heridas. Recuerde también desconectar la potencia del motor justo antes de aterrizar para evitar daños en la hélice.*

Step 20

Other Helpful Information

Aerobatic Flight

Your FW-190 comes out of the box with the controls set for softer responses and with the clevis attached to the outer holes of control horns on the control surfaces. However, once you get used to the flight characteristics and want to perform more aerobatic maneuvers, you can change the amount of throw that is permitted by moving the clevises to the inner holes of the control horns. After making any adjustments, always turn on the transmitter and center the transmitter trim levers, making sure the control surfaces are adjusted evenly. If they are not even, refer to Steps 4 and 8 for trimming the control surfaces.

Note: *By making these changes, the controls will be much more responsive. This makes the airplane much less forgiving and easier to stall. Remember, crash damage is not covered under the warranty.*

Repairing Minor Damage

If you happen to crash, and part of the tail or wing breaks, you can repair the damage by using packing tape to cover the missing pieces. However, if the damage is severe, or if the wings and/or tail are bent, replace the damaged parts prior to flying again. See the last few pages of the manual for a complete list of replacement parts for your FW-190.

Français Stade 20. Autre Information Utile

Vol acrobatique

Votre FW-190 est livré sortie de boîte en mode soft avec les chapes fixées sur le trou extérieur des guignols de gouvernes. Une fois familiarisé dans cette configuration, vous pouvez augmenter les performances acrobatiques en positionnant les chapes sur un trou inférieur au niveau des guignols de gouvernes. Après chaque modification, allumer toujours votre émetteur et mettre les trims au centre, vérifier que les commandes soient au neutre. Si ce n'est pas le cas, recommencer l'étape 4 et 8 pour trimmer les gouvernes.

Note : *En faisant ces changements, les commandes seront beaucoup plus sensibles. L'avion devient moins stable et beaucoup plus sujet aux décrochages. Se souvenir que les dégâts causés par un crash ne sont pas couverts par la garantie.*

Réparation de dommages mineurs

Il est possible de réparer de petits dommages à l'empennage ou à l'aile avec du ruban adhésif. Cependant, si les dommages sont trop importants, le remplacement des pièces est vivement conseillé. Voir la liste des pièces détachées.

Deutsch Schritt 20. Weitere Hilfestellungen

Weitere Hilfestellungen

Wenn Sie Ihre FW-190 kaufen, ist er durch die äußeren Löcher in den Ruderhörnern auf ein weiches Ansprechen eingestellt. Wenn Sie aber nach einer gewissen Zeit, mit seinem Flugverhalten besser vertraut sind und schwierigere Manöver ausführen möchten, können Sie die Reaktion der Steuerung verstärken, indem Sie auf die inneren Löcher der Ruderhörner wechseln. Jedes Mal, wenn Sie Verstellungen durchgeführt haben, den Sender einschalten und die Sender-Trimmebel zentrieren, um sicherzustellen, dass die Steuerflächen gleichmäßig eingestellt sind.

Anmerkung: *Wenn Sie diese Änderungen vornehmen, wird die Steuerung viel schneller ansprechen. Das bedeutet, dass das Flugzeug auf Steuerbefehle schneller anspricht und Fehlbedienungen nicht so leicht korrigiert werden können und das Flugzeug leichter überziehen kann. Hinweis: Die Garantie deckt Unfallschäden nicht ab.*

Ausbesserung von kleineren Schäden

Falls das Flugzeug abstürzt und ein Teil des Tragfläche oder Leitwerkes abbricht, kann man diesen mithilfe eines Verpackungsklebebandes ausbessern, indem die fehlenden Teile überklebt werden. In dieser Anleitung finden Sie eine komplette Ersatzteilliste für Ihre FW-190.

Volo acrobatico

Al momento di estrarlo dalla scatola, il FW-190 ha i comandi impostati per risposte più dolci ed ha i rinvii fissati ai fori esterni delle superfici di controllo. Tuttavia, una volta che ti sei abituato alle caratteristiche di volo e desideri eseguire manovre più acrobatiche, puoi modificare l'escursione permettendo spostando ai fori interni delle squadrette di comando. Dopo aver fatto qualsiasi regolazione, accendi sempre la trasmittente e centra le leve del trim della trasmittente, assicurandoti che le superfici di controllo siano regolate perfettamente.

Nota: *Facendo queste modifiche, i comandi diventeranno molto più sensibili. In questa condizione, l'aeroplano non "perdona" gli errori e diventa più facile che si verifichi lo stallo. Ricorda che i danni dovuti alle cadute al suolo non sono coperti dalla garanzia!*

Riparazione dei piccoli danni

Se il modello è caduto e parte del materiale dell'ala o della coda si è rotta è possibile ripararlo con del nastro adesivo. Se invece il danno è più serio e l'ala o la coda si è piegata, sostituisci immediatamente la parte. In questo manuale c'è la lista completa delle parti di ricambio del FW-190.

Vuelo acrobático

El FW-190 viene de serie con los controles ajustados para respuestas suaves y en los orificios exteriores de las superficies de control. Sin embargo, cuando se haya familiarizado con las características de vuelo y desee realizar maniobras más acrobáticas, puede cambiar la cantidad de empuje permitida moviendo a los orificios interiores de los balancines de control. Después de realizar cualquier ajuste, encienda siempre el transmisor y centre las palancas de compensación del transmisor asegurándose de que las superficies de control se ajusten uniformemente.

Nota: *Al hacer estos cambios, los controles serán mucho más sensibles. Esto hace el avión mucho más inestable y es más fácil que pierda sustentación. Recuerde que los daños por choques no están cubiertos por la garantía.*

Reparación de daños menores

Si choca y se rompe parte de la cola o del ala, puede repararse usando cinta de embalar para cubrir las partes que faltan. Sin embargo, si el daño es grave o si las alas y/o la cola están dobladas, cambie las piezas dañadas antes de volar de nuevo. Consulte este manual para obtener una lista completa de recambios para su FW-190.

Warnings and Safety

1. Read and follow this manual completely, observing all instructions and safety directions. Otherwise, serious injury and damage can occur. Think about your safety, and the safety of others, first.
2. Keep the propeller away from body parts and clothing, even when it isn't spinning, as it could be turned on by accident. Beware of hair becoming entangled in the propeller, especially while launching your plane.
3. Do not fly when it's too windy or you may lose control and crash, causing injury or damage. Never fly near people, vehicles, train tracks, buildings, power lines, water, hard surfaces or trees. Never allow anyone to attempt to catch the airplane while it's in flight or serious injury may result.
4. Adult supervision for flying and battery charging is recommended for pilots ages 14 and under.
5. Only use a battery charger that is Ni-MH compatible to charge the flight battery. Never leave the charger unattended while charging. This will help prevent overcharging and make sure damage does not occur to the battery, charger or any other property. While charging, place the battery on a heat-resistant surface. Do not lay it on carpet or upholstery while charging. If you are using a Li-Po battery to fly your FW-190, you will need to use a Li-Po compatible charger for that battery pack.
6. Never cut into the battery, charger, or airplane wires or serious injury may occur. Causing the battery to "short out" (crossing negative and positive bare wires) can cause fire, serious injury and damage.
7. Hold the plane securely when the flight battery is plugged in, and keep all body parts away from the propeller. When you finish flying your airplane, always unplug the battery before you turn off the transmitter.
8. Never fly on the same frequency as another RC vehicle in your area. The frequency of the airplane is shown on stickers on the back of the transmitter and on the airplane.
9. If you decide to power your FW-190 with a Li-Po battery, always follow the instructions and warnings included with the battery and charger. ALWAYS unplug and remove your battery after flying.

Français Règles de Sécurité

1. Lire et suivre entièrement ce manuel, en observant toutes les règles et conseils de sécurité. Dans le cas contraire, des blessures ou des dommages peuvent survenir. Pensez tout d'abord à votre sécurité.
2. Toujours garder l'hélice loin de toute partie de votre corps, même quand elle ne tourne pas car vous ou une autre personne peut mettre le moteur en route par accident. Se méfier de ne pas se prendre les cheveux dans l'hélice surtout par jour venteux.
3. Ne pas voler quand il y a trop de vent sous peine de perdre le contrôle de votre modèle et causer un accident avec des blessures et des dommages. Ne jamais faire voler le modèle à proximité d'autres personnes, de véhicules, de routes, de voies ferrées, de bâtiments, de ligne électriques, de l'eau, de surface dure ou d'arbres. Ne jamais permettre à quelqu'un d'essayer d'attraper le modèle en vol sous peine de blessures sérieuses.
4. La présence d'un adulte est obligatoire pour les pilotes âgés 14 ans ou moins.
5. Utiliser seulement un chargeur compatible Ni-Mh pour la batterie du modèle. Ne jamais laisser le chargeur sans surveillance pendant la charge. Cela permet d'éviter les surcharges. Pendant la charge, placer la batterie sur une surface thermorésistante. Ne jamais poser la batterie sur de la moquette pendant la charge. Si vous utilisez une batterie Li-Po avec votre FW-190, vous devrez la charger avec un chargeur compatible Li-Po.
6. Ne pas couper ou dénuder les câbles de la batterie, du chargeur ou de l'avion pour éviter de provoquer un court-circuit et causer un feu, des blessures sérieuses et des dégâts.
7. Tenir le modèle fermement pendant la connexion de la batterie de propulsion et garder la zone de rotation de l'hélice libre de tout obstacle. Après utilisation, toujours déconnecter la batterie de propulsion avant de couper l'émetteur.
8. Ne jamais voler sur la même fréquence qu'un autre pilote. La fréquence de votre FW-190 est indiquée sur les autocollants au dos de l'émetteur et sur le côté du fuselage.
9. Si vous utilisez une batterie Li-Po, suivre attentivement les instructions fournies avec la batterie et le chargeur pour éviter tout incident. Toujours sortir et débrancher votre batterie après le vol.

Deutsch **Sicherheitshinweise**

1. Lesen Sie diese Bedienungsanleitung vollständig durch und sehen Sie sich das Video an. Befolgen Sie alle Sicherheitshinweise. Ansonsten besteht Verletzungsgefahr. Handeln Sie nach dem Grundsatz: Sicherheit zu erst.
2. Halten Sie die Luftschraube von allen Körperteilen fern, selbst wenn er sich nicht bewegt. Er könnte aus Versehen anlaufen und zu erheblichen Verletzungen führen. Stellen Sie sicher, dass keine Haare in die Luftschraube kommen, besonders beim Start an einem windigen Tag.
3. Das Flugzeug bei besonders starkem Wind nicht fliegen, da man unter solchen Bedingungen leicht die Kontrolle verlieren könnte, das Flugzeug abstürzen und Verletzungen oder Schäden verursachen könnte. Das Flugzeug nie in der Nähe von Menschen, Fahrzeugen, Gleisanlagen, Gebäuden, Stromleitungen, Gewässern, harten Oberflächen oder Bäumen fliegen lassen. Es darf nie jemand versuchen, das fliegende Flugzeug abzufangen, da dies zu ernstesten Verletzungen führen kann.
4. Die Aufsicht von Erziehungsberechtigten ist beim Laden der Akkus für Kinder unter 14 Jahren erforderlich.
5. Setzen Sie nur ein Ladegerät für NiMH Akkus ein, wenn Sie den Flugakku laden. Lassen Sie den Lader beim Laden niemals unbeaufsichtigt. Dies verhindert das Überladen und mögliche Beschädigungen des Akkus oder des Laders. Legen Sie den Akku beim Laden auf eine temperaturfeste Unterlage. Legen Sie ihn nie auf Teppich oder Polster. Wenn Sie einen Lipo Akku einsetzen wollen, verwenden Sie bitte unbedingt ein dafür geeignetes Ladegerät.
6. Akku, Ladegerät oder Kabel dürfen nicht beschädigt werden, da sonst mit ernstesten Verletzungen zu rechnen ist. Kurzschließen des Akkus (Kreuzen von blanken negativen und positiven, Leitern) stellt eine Brandgefahr dar und kann zu ernstesten Verletzungen und Beschädigungen führen.
7. Halten Sie das Modell sicher fest, wenn der Flugakku angeschlossen ist und halten Sie Kleidung, Haare und Körperteile aus dem Luftschraubenkreis fern. Ziehen Sie den Flugakku unbedingt ab dem Fliegen ab.
8. Fliegen Sie niemals auf der gleichen Frequenz, wie ein anderes R/C Fahr- oder Flugzeug in Ihrer Nähe. Die Frequenz ist auf der Rückseite Ihres Senders angezeigt.
9. Wenn Sie einen Lipo Akku mit Ihrer FW-190 einsetzen wollen, folgen Sie unbedingt der Anleitung für das von Ihnen eingesetzte Ladegerät. Lassen Sie den Akku niemals im Modell.

Italiano **Sicurezza e Precauzioni**

1. Leggere e seguire quanto c'è scritto in questo manuale e visionare il video. Osservare tutte le istruzioni, i consigli sulla sicurezza. Non facendo questo c'è il rischio di danni o di ferite anche serie. La sicurezza deve venire al primo posto.
2. Tenere sempre l'elica distante dalle parti del corpo, anche se è ferma poiché potrebbe mettersi in moto per sbaglio. Fare attenzione ai capelli che potrebbero impigliarsi nell'elica specie durante un lancio in una giornata ventosa. Ne potrebbero conseguire delle ferite.
3. Non volare se c'è troppo vento, potresti perdere il controllo ed il modello potrebbe cadere provocando danni ed anche ferite. Non fare volare vicino alle persone, veicoli, rotaie del treno, edifici, linee elettriche, acqua, superfici dure od alberi. Non permettere a nessuno di prendere il modello al volo, potrebbe ferirsi anche seriamente.
4. Per i piloti di 14 anni od inferiore si raccomanda la supervisione di un adulto per la carica della batteria.
5. Utilizzare solo batterie al Ni-MH compatibili col caricabatterie in dotazione. Mai lasciare incustodito il caricabatterie durante la carica. Ciò eviterà possibili danni al caricabatterie od alla batteria dovuti a sovraccarichi. Per la ricarica disporre la batteria su una superficie resistente al calore. Mai su moquette o superfici di pelle. Se si usano batterie Li-Po è necessario utilizzare caricabatterie adatti a quel tipo di batteria.
6. Non mettere mai allo scoperto la parte metallica dei fili del caricabatteria o dell'aeroplano ne possono derivare serie lesioni. Se la batteria viene messa in cortocircuito (facendo contatto tra il fili positivo e quello negativo privi di isolante) si può provocare un incendio, lesioni e danni anche gravi.
7. Quando la batteria è collegata al modello ricordarsi di tenere sempre ben fermo il modello e di liberare lo spazio circostante l'elica. Finito il volo, staccare sempre la batteria prima di spegnere la trasmittente.
8. Non volare mai utilizzando la stessa frequenza di un altro modello radiocomandato nella stessa zona. La frequenza del FW-190 viene indicata sulle etichette poste sul retro della trasmittente.
9. Se si decide di dotare il FW-190 con una batteria Li-po, leggere attentamente le istruzioni e le avvertenze contenute nella confezione del caricabatterie e della batteria. Togliere SEMPRE la batteria dal modello dopo il volo.

Español **Advertencias y seguridad**

1. Lea y siga este manual y el video incluido completamente, observando todas las instrucciones y normas de seguridad. De lo contrario, pueden producirse daños personales y materiales graves. Piense que la seguridad es lo primero.
2. Mantenga la hélice apartada de las partes del cuerpo, incluso cuando no gire, ya que podría ponerse en marcha por accidente. Tenga cuidado de que el cabello no pueda quedar atrapado en la hélice, especialmente durante el lanzamiento del FW-190 en un día de viento, ya que pueden producirse heridas.
3. No vuele con viento demasiado fuerte ya que puede perder el control y chocar, provocando daños personales o materiales. No vuele nunca cerca de personas, vehículos, vías de tren, edificios, líneas eléctricas, agua, superficies duras o árboles. No permita nunca que nadie intente atrapar el avión durante el vuelo, ya que puede causar heridas graves.
4. La supervisión de un adulto es recomendada para el vuelo y carga de las baterías para pilotos menores de 14 años.
5. Solo utilice cargador de baterías compatible con Ni.NH para cargar la batería de vuelo. NUNCA deje la batería desatendida mientras se carga. Esto ayudará a prevenir una sobrecarga y asegurar que no se dañe la batería, el cargador u cualquier otra propiedad. Mientras se carga, ponga la batería en una superficie resistente al calor. No la ponga sobre una alfombra ó tapicería mientras se carga. Si Ud. utiliza una batería de Li-Po para volar su FW-190, necesitará un cargador compatible con Li-Po.
6. No corte nunca los cables del cargador de baterías o del avión, ya que pueden producirse daños personales graves. Si la batería se "cortocircuita" (cruzando los conductores desnudos positivo y negativo) puede producirse incendio, daños personales y/o materiales graves.
7. Sujete el avión con seguridad cuando conecte la batería de vuelo y mantenga todas las partes del cuerpo alejadas de la hélice. Cuando termine de volar su avión, siempre desconecte la batería antes de apagar el transmisor.
8. No vuele nunca en la misma frecuencia que otro vehículo de radiocontrol en la misma zona. La frecuencia del FW-190 se indica en los adhesivos de la parte posterior del transmisor.
9. Si decide alimentar de energía su FW-190 con una batería de Li-Po, siga siempre las instrucciones y advertencias incluidas con la batería y el cargador. Extraiga y desenchufe SIEMPRE su batería después de volar.

Success Tips

1. Don't fly in winds over 15 km/h! If you are an inexperienced pilot, this is especially important.
2. A pilot who has never flown a 3-channel plane with pitch control should get help from an experienced radio control pilot during first flights. Pilots who have not flown a 3-channel plane at all should not fly unless an experienced RC pilot is present to guide them.
3. Choose your flying field carefully—grass and soft ground with a 200 meter diameter of open space is optimal for flying and will lengthen the life of your airplane. Make sure there are no obstacles that will get in your way when flying, such as trees or buildings. Make sure you do not fly where there are pedestrians who could be hurt by the airplane.
4. Remember that holding the stick full over for too long can cause the airplane to spiral dive and crash. At the very first sign of the plane beginning to spiral down, immediately release the stick and give the opposite turn control to the spiral, then pull back on the elevator gently to level flight and level the wings.
5. Don't attempt to fly or do maneuvers beyond your flying abilities. Seek the assistance of an experienced pilot when trying new maneuvers that are more extreme and involve fast flight.
6. If you're gliding with the motor off, allow your plane more area for turns.
7. Position yourself at your flying field so that you keep the sun at your back and out of your eyes. Wear sunglasses on bright days.
8. Keep the aircraft upwind, especially on windier days, to prevent it from "flying away." The wind is normally stronger at higher altitudes than it is on the ground.
9. Keep your plane in front of you so you don't have to turn in circles as you fly. Try to avoid flying directly overhead.

Français Conseils

1. La règle pour les débutants : ne pas voler avec un vent de plus de 15 km/h.
2. Un pilote qui n'a jamais volé avec un modèle avec ailerons doit se faire assister par un pilote expérimenté pour les premiers vols. Un pilote qui n'a jamais volé avec un avion en 3 axes ne doit pas voler sans la présence d'un pilote confirmé pour pouvoir l'aider et le guider.
3. Choisir un champ recouvert d'herbe, en terre meuble et d'un diamètre de 200 mètres minimum pour voler dans des conditions optimales et allonger la vie de votre modèle. Vérifier l'absence de tout obstacle tel que les arbres ou des constructions dans la zone de vol. S'assurez également de l'absence de piétons que vous pourriez heurter.
4. Attention ! Tenir le manche trop longtemps d'un côté ou de l'autre peut entraîner le modèle dans une vrille et causer un crash. Au premier signe de basculement ou de départ de vrille, relâcher immédiatement le manche ou le passer dans le côté opposé pour redresser l'aile.
5. Ne pas voler au delà de vos capacités sans l'assistance d'un pilote expérimenté. Demander de l'assistance quand vous voulez tenter une nouvelle figure.
6. Quand le moteur est coupé, le modèle a besoin de plus d'espace pour tourner.
7. Choisir une position sur le terrain d'évolution qui vous permet d'avoir le soleil dans le dos. Le port de lunettes de soleil est conseillé.
8. Toujours garder le modèle face au vent, surtout quand ce dernier est important. Se souvenir que le vent est toujours plus fort en altitude par rapport au sol.
9. Laissez votre avion devant vous pour éviter de vous retourner pour le suivre. Essayez d'éviter de voler directement au-dessus de vous.

Deutsch Erfolgstipps

1. Nicht bei Windstärken von mehr als 15 km/h fliegen. Anfänger sollten sich bei den ersten Flügen von erfahrenen Modellflugzeugpiloten helfen lassen.
2. Ein Pilot, der noch keine Erfahrung mit der Höhenrudersteuerung hat, sollte unbedingt einen erfahrenen Piloten für seine ersten Flüge zur Hilfe nehmen. Piloten, die noch keine 3 Kanal Anlage geflogen sind, sollten dieses Modell nicht einsetzen ohne die Hilfe eines erfahrenen Piloten.
3. Wählen Sie Ihr Flugfeld sorgfältig aus mit einem weichen Untergrund von ca. 200m Durchmesser. Damit verlängern Sie die Lebenszeit Ihres Modell deutlich. Bitte achten Sie darauf, dass sich keine Hindernisse im Feld befinden, wie Bäume und Gebäude.
4. Denken Sie daran, wenn der rechte Knüppel zu lange voll betätigt wird, kann das Flugzeug in einen Spiralfly gehen und abstürzen. Wenn Sie merken, dass die FW-190 zu trudeln beginnt, den Knüppel sofort loslassen und in die entgegen gesetzte Richtung bewegen, um das Flugzeug wieder in eine sichere Lage zu bringen. So können Sie die Kontrolle über die P51D wieder herstellen. Ziehen Sie die Höhenruderkontrolle zurück, um Flugzeug und Tragfläche in eine waagrechte Lage zu bringen. Achten Sie unbedingt darauf, dass sich keine Spaziergänger auf dem Gelände aufhalten, da diese durch das Flugzeug verletzt werden könnten.
5. Versuchen Sie keine Manöver, die über Ihr Können hinausgehen, ohne dass Sie sich von einem erfahrenen Piloten helfen lassen.
6. Wenn Sie die FW-190 mit abgeschaltetem Motor gleiten lassen, braucht sie mehr Raum für den Kurvenflug.
7. Stellen Sie sich so hin, dass Sie die Sonne im Rücken und nicht in den Augen haben. Tragen Sie an strahlend hellen Tagen Sonnenbrillen.
8. Achten Sie darauf, dass die FW-190 in Luv (windzugewandt) bleibt, vor allem an windigen Tagen, damit er nicht wegfiegen kann. Die Windstärke ist in höheren Lagen gewöhnlich größer als in Bodenhöhe.
9. Halten Sie das Flugzeug vor sich, so dass Sie sich beim Fliegen nicht im Kreis drehen müssen. Vermeiden Sie, das Flugzeug direkt über Ihren Kopf zu fliegen.

Italiano **Consigli Importanti**

1. Non volare con un vento superiore ai 15 km/h! Questo è molto importante se non si ha molta esperienza.
2. Se non si è mai fatto volare un modello col comando di profondità farsi aiutare da un modellista più esperto durante i primi voli. Piloti senza esperienza con radio a 3 canali non dovrebbero mai volare senza la presenza di un pilota esperto che li aiuti.
3. Scegli con cura il campo di volo – possibilmente un terreno erboso e morbido del diametro di 200 metri che rappresenta la scelta migliore per volare ed allunga la vita del FW-190. Guarda bene che non ci siano ostacoli, come edifici od alberi. Mai volare sopra le persone che potrebbero venire colpite dal modello.
4. Ricordati che spingendo lo stick a fondo per troppo tempo si può provocare la discesa in spirale e la caduta al suolo dell'aeroplano. Al primissimo segno che il FW-190 comincia a scendere a spirale, rilascia immediatamente lo stick e dai il comando opposto per farlo uscire dalla spirale e livellare le ali.
5. Non cercare mai di volare al di sopra delle proprie capacità, richiedi l'aiuto di un pilota esperto.
6. Ricordati che planando senza motore, il FW-190 richiede più spazio per le virate.
7. Al campo di volo mettetevi in modo da avere il sole alle spalle e lontano dalla vista. Usare gli occhiali da sole se c'è molto sole.
8. Tieni il FW-190 sopra vento specialmente se il vento è forte per impedire che "voli via". Il vento è di solito più forte in quota che al suolo.
9. Il pilota dovrebbe tenere il modello davanti a se in modo da non doversi girare durante il pilotaggio. Evitare di volare sopra la propria testa.

Español **Consejos Útiles**

1. No vuele con vientos de más de 15 km/h, especialmente si no es Ud. un piloto experimentado.
2. Un piloto que nunca ha volado un avión de tres canales, debería ser ayudado por un experimentado piloto durante los primeros vuelos. Pilotos que nunca han volado un avión de tres canales no deberán volar sin la ayuda de un experimentado piloto en RC.
3. Escoja su campo de vuelo cuidadosamente – la hierba y un terreno blando con un diámetro de 200m de espacio abierto son óptimos para volar y permitirá que el FW-190 dure más tiempo. Compruebe que no haya obstáculos que impidan el vuelo, como árboles o edificios. Asegúrese de no volar cuando haya personas que puedan resultar heridas por el avión.
4. Recuerde que mantener el stick a plena potencia durante demasiado tiempo puede hacer que el avión haga un picado en espiral y choque. Al primer síntoma de que el avión entra en espiral, suelte inmediatamente el stick y accione el control de viraje opuesto a la espiral y después tire suavemente del elevador hacia atrás para nivelar el vuelo y las alas.
5. No intente volar ni hacer maniobras que superen sus capacidades de vuelo sin la ayuda de un piloto experimentado.
6. Si planea con el motor desconectado, deje más espacio a su avión para los virajes.
7. Sitúese Ud. mismo en el campo de vuelo con el sol a sus espaldas y sin que le dé en los ojos. Si el día es luminoso, use gafas de sol.
8. Mantenga el FW-190 contra el viento, especialmente los días de viento fuerte, para evitar que sea arrastrado y se pierda. El viento es normalmente más fuerte a altitudes mayores que al nivel del suelo.
9. Mantenga el avión delante de Ud. para no tener que girar en círculos durante el vuelo. Intente evitar el vuelo directamente por encima de su cabeza.

Troubleshooting

PROBLEM	POSSIBLE CAUSE	SOLUTION
Unit does not operate	<ol style="list-style-type: none"> 1. Transmitter batteries are depleted or installed incorrectly. This is indicated by a dim or unlit LED on transmitter or the low battery alarm 2. No electrical connection 3. Flight battery not charged 4. Crash has damaged the radio inside 	<ol style="list-style-type: none"> 1. Check polarity installation or replace with fresh "AA" batteries 2. Push connectors together until they click 3. Charge battery fully 4. Replace the fuselage or receiver
Aircraft keeps turning in one direction	<ol style="list-style-type: none"> 1. Aileron or aileron trim is not adjusted correctly 2. Damage to fixed rudder (vertical stab) 	<ol style="list-style-type: none"> 1. Adjust aileron and/or aileron trim 2. Make sure fixed rudder (vertical stab) is at 90 degrees from elevator
Aircraft is difficult to control	<ol style="list-style-type: none"> 1. Wing or tail is damaged 	<ol style="list-style-type: none"> 1. Replace damaged part
Aircraft will not climb	<ol style="list-style-type: none"> 1. Battery is not fully charged 2. Elevator trim may be incorrect 	<ol style="list-style-type: none"> 1. Charge battery fully shortly before flying 2. Adjust elevator trim
Aircraft keeps pitching up steeply	<ol style="list-style-type: none"> 1. Wind is too gusty or strong 2. Elevator trim may have raised too much 	<ol style="list-style-type: none"> 1. Postpone flying until the wind calms down 2. Trim elevator down with the transmitter trim or threaded linkage

Français – Dépannage

PROBLEME	CAUSE POSSIBLE	SOLUTION
L'avion ne fonctionne pas	<ol style="list-style-type: none"> 1. Les piles de l'émetteur sont vides ou mal installées, cela est indiqué par la LED de l'émetteur qui est soit faible ou éteinte ou par l'alarme basse tension 2. Pas de connexion électrique 3. Batterie de l'avion déchargée 4. La réception radio a été endommagée dans un crash 	<ol style="list-style-type: none"> 1. Vérifier la polarité des piles ou les remplacer par des piles neuves 2. Connecter les prises ensemble jusqu'à entendre le clic 3. Charger la batterie complètement 4. Remplacer le fuselage
L'avion tourne toujours dans la même direction	<ol style="list-style-type: none"> 1. Les ailerons ou le trim sont mal réglés 2. L'aile n'est pas centrée sur le fuselage 	<ol style="list-style-type: none"> 1. Ajuster les ailerons et/ou le trim 2. Vérifier le centrage de l'aile avant de voler
L'avion est difficile à contrôler	<ol style="list-style-type: none"> 1. L'aile ou l'empennage sont endommagés 	<ol style="list-style-type: none"> 1. Remplacer la pièce défectueuse
L'avion ne veut pas monter	<ol style="list-style-type: none"> 1. La batterie n'est pas assez chargée 2. Le trim de profondeur est mal réglé 	<ol style="list-style-type: none"> 1. Charger la batterie entièrement avant chaque vol 2. Ajuster le trim de profondeur
L'avion monte toujours en pente trop raide	<ol style="list-style-type: none"> 1. Le vent est trop fort 2. Le trim de profondeur est mal réglé 	<ol style="list-style-type: none"> 1. Attendre que le vent faiblisse 2. Ajuster le trim de profondeur

Deutsch – Fehlersuche

PROBLEM	URSACHE	LÖSUNG
Einheit funktioniert nicht	<ol style="list-style-type: none"> 1. Wenn die AA Batterien im Sender nicht korrekt eringelegt sind oder leer sind, leuchtet die LED nur schwach, gar nicht oder der Batteriealarm wird ausgelöst 2. Keine elektrische Verbindung 3. Flug-Akku nicht geladen 4. Unfall hat die Fernsteuerung beschädigt 	<ol style="list-style-type: none"> 1. Prüfen Sie die korrekte Polarität oder ersetzen Sie die leeren Batterien. 2. Steckkontakte zusammendrücken, bis ein Klicken zu hören ist 3. Laden Sie den Flugakku 4. Ersetzen Sie den Rumpf mit Elektronik
Flugzeug dreht in eine Richtung	<ol style="list-style-type: none"> 1. Ruderfläche sind nicht korrekt eingerichtet 2. Tragfläche nicht mittig 	<ol style="list-style-type: none"> 1. Ruderflächen überprüfen 2. Tragfläche vor dem Fliegen zentrieren
Flugzeug lässt sich nur schwer kontrollieren	<ol style="list-style-type: none"> 1. Tragfläche oder Leitwerk ist beschädigt 	<ol style="list-style-type: none"> 1. Austauschen oder reparieren
Flugzeug steigt nicht	<ol style="list-style-type: none"> 1. Akku ist nicht voll geladen 2. Leitwerk muss nachjustiert werden 	<ol style="list-style-type: none"> 1. Akku kurz vor dem Fliegen voll aufladen 2. Leitwerkschrauben oder Trimmhebel nachjustieren
Flugzeug bäumt sich immer wieder auf	<ol style="list-style-type: none"> 1. Zu starker Wind 2. Höhenrudertrimm ist zu weit nach oben ausgeschlagen 	<ol style="list-style-type: none"> 1. Warten, bis Wind schwächer wird 2. Trimmen Sie das Höhenruder nach unten über den Sender oder die Anlenkung

Italiano – Ricerca dei guasti

PROBLEMA	CAUSA POSSIBILE	SOLUZIONE
L'unità non funziona	<ol style="list-style-type: none"> 1. Se le pile "AA" della trasmittente sono esaurite o installate non correttamente il LED si illumina debolmente o rimane spento 2. Manca il collegamento elettrico 3. La batteria del modello non è carica 4. Una caduta ha danneggiato la radio 	<ol style="list-style-type: none"> 1. Controllare la polarità delle pile o sostituirle con nuove pile di tipo "AA" 2. Schiaccia i connettori tra loro fino a sentire "click" 3. Caricare completamente la batteria 4. Sostituire la fusoliera
Il modello continua a virare in una direzione	<ol style="list-style-type: none"> 1. Gli alettoni o il trim degli alettoni è mal regolato 2. Il direzionale fisso è danneggiato 	<ol style="list-style-type: none"> 1. Regola gli alettoni ed il trim degli alettoni 2. Assicurati che il direzionale (timone verticale) sia a 90° con il piano di quota
Il modello è difficile da controllare	<ol style="list-style-type: none"> 1. L'ala o la coda sono danneggiate 	<ol style="list-style-type: none"> 1. Sostituisci le parti danneggiate
Il modello non sale	<ol style="list-style-type: none"> 1. La batteria non è stata caricata bene 2. Il trim del timone di profondità non è regolato bene 	<ol style="list-style-type: none"> 1. Carica completamente la batteria prima di volare 2. Regola il trim del piano di quota
Il modello sale troppo	<ol style="list-style-type: none"> 1. Il vento è troppo forte o a raffiche 2. Il trim del piano di quota è troppo cabrato 	<ol style="list-style-type: none"> 1. Rimanda il volo a quando smette il vento 2. Sposta il trim a picchiare oppure regola i rinvii

Español – Solución de problemas

PROBLEMA	CAUSA POSIBLE	SOLUCIÓN
La unidad no funciona	<ol style="list-style-type: none"> 1. Las pilas "AA" del transmisor están gastadas o instaladas incorrectamente según se indica por medio de un LED atenuado o apagado en el transmisor o la alarma de batería baja 2. No hay conexión eléctrica 3. Batería de vuelo no cargada 4. Un choque ha dañado la radio interna 	<ol style="list-style-type: none"> 1. Compruebe que la polaridad sea correcta o cambie las pilas "AA" por otras nuevas 2. Presione los conectores juntos hasta que hagan "clic" 3. Cargue completamente la batería 4. Sustituya el fuselaje
El avión gira en una dirección	<ol style="list-style-type: none"> 1. El alerón o el compensador del alerón no está ajustado correctamente 2. Daños en el timón fijo (estabilizador vertical) 	<ol style="list-style-type: none"> 1. Ajuste el alerón y/o la compensación del alerón 2. Asegúrese de que el timón fijo (estabilizador vertical) esté a 90° del elevador
Cuesta controlar el avión	<ol style="list-style-type: none"> 1. El ala o la cola está dañada 	<ol style="list-style-type: none"> 1. Cambie la pieza dañada
El avión no asciende	<ol style="list-style-type: none"> 1. La batería no está totalmente cargada 2. La compensación del elevador puede ser incorrecta 	<ol style="list-style-type: none"> 1. Cargue la batería totalmente poco antes de volar 2. Ajuste la compensación del elevador
El avión cabecea hacia arriba pronunciadamente	<ol style="list-style-type: none"> 1. El viento es demasiado racheado o fuerte 2. Quizá se ha elevado demasiado la compensación del elevador 	<ol style="list-style-type: none"> 1. Posponga el vuelo hasta que se calme el viento 2. Compense el elevador abajo con la compensación del transmisor o el varillaje roscado

Warranty and Follow-Up Procedures

Due to the nature and operation of this product, the warranty does not extend beyond initial preflight testing. Carefully check the parts and operation BEFORE your first flight. Damage incurred during flying, landing, crashing or modification is not covered under the warranty.

Warranty: Horizon Hobby, Inc. guarantees this product to be free of defects in material and workmanship. If you discover defects during the very first preflight testing, please call our Product Support staff toll-free at 44 (0) 1279 641097. If you are directed by them to return the product to our Service Center, you will be provided with an RA (Return Authorization) number. If, in our opinion, after inspecting the product, we determine it to be defective, we will repair or replace it at our discretion.

If you are directed by our Product Support staff to return the airplane, please follow these instructions.

1. Unplug the battery from the airplane.
2. Pack the complete ParkZone® FW-190 (all components in the original box) and put into a sturdy shipping carton for protection.
3. Include your complete name and address information

inside the carton, as well as clearly writing it on the outer label/return address area. Include detailed information explaining the nature of the problem(s) encountered.

4. Please date your correspondence and be sure your complete name, address and daytime phone number appear on this enclosure. Please include your original dated sales receipt.

Mail to the following address:
Helger Distribution
Units 2-4, Ployters Road
Staple Tye-Southern Way
Harlow, Essex CM187NS

We suggest you ship your FW-190 via a carrier that provides package tracking and/or signature required. Horizon Hobby, Inc. is only responsible for product once it arrives and is accepted at our facility. Most carriers require optional insurance to cover damage or loss in transit, so please consider this when shipping merchandise.

Français *Conditions de Garantie*

Du à la nature de ce matériel, la garantie ne s'applique pas au delà du contrôle initial d'avant vol. Vérifier soigneusement les différentes parties et les fonctions avant votre premier vol. Les dommages causés à l'atterrissage, pendant un crash ou suite à des modifications ne sont pas couverts par la garantie.

Garantie: Nous garantissons cet avion contre tout vice de fabrication. Cette garantie ne couvre pas toute partie endommagée par utilisation, accident ou modification.

Dans le cas d'une demande d'application de garantie et de remplacement de pièces sur votre modèle, veuillez suivre les directives ci-dessous.

1. Débrancher la batterie de l'avion.
2. Emballer le modèle et tous les accessoires dans la boîte d'origine et le tout dans un carton d'expédition
3. Joindre, à l'intérieur du carton, un document mentionnant votre nom complet et votre adresse.

4. Joindre également les informations détaillées expliquant la nature du ou des problèmes rencontrés. Ainsi qu'une copie de votre facture mentionnant la date d'achat.

Ecrire à l'adresse suivante:
Avio & Tiger
Service Après Vente
Boite Postale 27
84101 ORANGE Cedex

Nous vous conseillons de faire transporter votre FW-190 par une société permettant le suivi du colis et la remise contre signature. Vérifier également que le produit est correctement assuré en cas de dommages ou de perte pendant le transport.

Deutsch **Garantiebestimmungen**

Aufgrund der Einsatzweise dieses Produktes erstreckt sich die Garantie nicht über die Prüfung vor dem Fliegen. Überprüfen Sie alle Teile und die Funktion des Flugzeuges, BEVOR sie Ihren ersten Flug starten. Schäden, die während des Fliegens, beim Landen, durch Absturz oder Modifikationen auftreten, sind durch die Garantie nicht gedeckt.

Garantie: Horizon Hobby garantiert, dass das Produkt frei von Herstellungs- und Materialfehlern ist. Wenn Sie einen beim Zusammenbau oder dem ersten Testflug einen Fehler erkennen, nehmen Sie bitte umgehend Kontakt mit unserem Service Team unter der Telefonnummer +49 4604 9875110. Wenn Sie vom Service Team angewiesen werden, das Produkt zurück zu senden, schicken Sie das Produkt in Originalverpackung an die Service Stelle. Falls wir nach Eingang feststellen, dass ein Defekt vorliegt, der einen Garantieanspruch begründet, werden wir den Artikel entweder reparieren oder ersetzen.

Wenn Sie von unserem Produkt-Support gebeten werden, das Flugzeug zu retournieren, beachten Sie bitte Folgendes:

1. Akku vom Flugzeug ausstecken.
2. Packen Sie die Focke-Wulf 190 komplett (alle Bauteile) in die

- Originalverpackung und zum Schutz in eine feste Transportschachtel.
3. Legen Sie Name und Anschrift in der Schachtel bei und schreiben Sie diese auch außen auf den Aufkleber/in den Rückadressen-Bereich. Legen Sie eine ausführliche Beschreibung des Problems bzw. der Probleme bei.
4. Tragen Sie bitte in Ihrem Schreiben das Datum und Ihren vollen Namen und Ihre volle Anschrift sowie Telefonnummer, über die wir Sie tagsüber erreichen können, ein. Legen Sie bitte auch den datierten Originalkaufbeleg bei.

Bitte senden Sie die Sendung an folgende Adresse:

JSB Marketing & Vertriebs GmbH
Dorfstr. 23
24969 Sillerup
Germany

Wir empfehlen Ihnen einen Paketdienst zu wählen, der über eine Paketverfolgung verfügt. Wir sind für Ihr Produkt erst verantwortlich, wenn es bei uns sicher eingetroffen ist. Deshalb sollten Sie den Versand versichern.

Italiano **Garanzia ed Assistenza**

A causa della natura e del funzionamento di questo prodotto, la garanzia non si estende oltre la verifica di prevolo iniziale. Controlla con attenzione le parti e il funzionamento PRIMA del primo volo. I danni subiti durante il volo, l'atterraggio, la caduta al suolo o la modifica non sono coperti dalla garanzia.

Garanzia: Scorpio s.r.l. garantisce che questo prodotto è privo di difetti di materiale e lavorazione. Se si scoprono difetti durante la prima verifica di prevolo, chiamare il nostro personale di Supporto Prodotto al num. 0461-823099. Se si viene consigliati di restituire il prodotto al nostro Centro di Servizio, verrà fornito un numero di RA (autorizzazione di ritorno). Se, a nostro giudizio, dopo avere esaminato il prodotto, viene considerato difettoso, verrà riparato o sostituito a nostra discrezione.

Se il nostro personale di Supporto Prodotto invita a restituire il Focke-Wulf 190, seguire queste istruzioni:

1. Staccare la batteria dall'aeroplano.
2. Imballare il ParkZone® FW-190 (completo (tutti i componenti nella scatola originale) e metterlo in una robusta scatola di spedizione per proteggerlo.

3. Includere nella scatola le informazioni complete di nome e indirizzo, oltre a scriverle chiaramente nello spazio riservato all'indirizzo dell'etichetta esterna/di ritorno. Includere le informazioni dettagliate che spiegano la natura del/i problema/i incontrato/i.
4. Si prega di datare la corrispondenza e di assicurarsi che il nome completo, l'indirizzo e il numero di telefono compaiano su questo contenitore. Si prega di includere lo scontrino fiscale originale. Inviare all'indirizzo:

Spedire al seguente indirizzo:
Scorpio Service Center
Via Brennero 169/15
38100 Trento

Vi suggeriamo di spedire il FW-190 con un vettore che vi permetta di seguire il pacco e che richieda una ricevuta. La Scorpio risponderà solo degli oggetti arrivati al suo magazzino. Molti vettori richiedono una assicurazione aggiuntiva per la copertura di smarrimenti durante il trasporto, vi consigliamo di farlo.

Español **Procedimientos de Garantía y Seguimiento**

Debido a la naturaleza y funcionamiento de este producto, la garantía no va más allá de las pruebas iniciales previas al vuelo. Inspeccione cuidadosamente las piezas y compruebe el funcionamiento antes de su primer vuelo. Los daños producidos durante el vuelo, el aterrizaje, choques o modificaciones no están cubiertos por la garantía.

Garantía: Model Import. garantiza que este producto está libre de defectos en el material y la mano de obra. Si descubre defectos durante las primeras pruebas, previas al vuelo, llame a nuestro personal de soporte de producto, al teléfono gratuito (91) 677-4720. Si le indican que devuelva el producto a nuestro Centro de servicio, se le proporcionará un número de RA (Autorización de devolución). Si después de haber inspeccionado el producto, creemos que es defectuoso, lo repararemos o sustituiremos, a nuestra discreción.

Si nuestro personal de soporte de producto le indica que devuelva el avión, siga estas instrucciones:

1. Desenchufe la batería del avión.
2. Empaquete el Focke-Wulf 190 de ParkZone® completo (todos los componentes en la caja original) e introdúzcalo en una caja de expedición resistente para protegerlo.

3. Indique su nombre y dirección completos dentro de la caja de cartón, además de escribirlos claramente en la etiqueta exterior/zona de dirección de devolución. Incluya información detallada explicando la naturaleza de los problemas encontrados.
4. Indique la fecha en su correspondencia y asegúrese de anotar su nombre completo, dirección y número de teléfono de contacto durante el día en este sobre. Incluya su recibo de compra original con la fecha.

Envíe la carta a la dirección siguiente:
Modelimport
c/Primavera 48
Pol. Ind. Las Monjas
22850 Torrejon de Ardoz
Madrid

Le sugerimos que envíe su FW-190 a través de un transportista que proporcione un seguimiento y/o firma del paquete. Modelimport es únicamente responsable del producto una vez llega y es aceptado en sus instalaciones. La mayoría de los transportistas requieren un seguro opcional para cubrir los daños o pérdidas durante el transporte, por lo que debe considerar esta posibilidad al enviar la mercancía.

Replacement Parts

Make sure that you keep your FW-190 in the air. Replacement parts are available at your local hobby shop or from Horizon Hobby (www.horizonhobby.com). Please try your local retailer first. By supporting your local hobby shop, they will be there when you need them!

ITEM #:	DESCRIPTION:
PKZ1005	Propeller: P-51D, FW-190
PKZ1027	10.8V 1000mAh Ni-MH Battery: P-51D, 3D, FW-190
PKZ1130	Mini Servo (5W) with Arms: ParkZone
PKZ1131	Gear Set with Accessories (5W Servo)
PKZ1132	Servo Arm Assortment (3W & 5W)
PKZ1241	Tx: CH1, 26.995: F27/B, SloV, DECN, P-51D, FW-190
PKZ1242	Tx: CH2, 27.045: F27/B, SloV, DECN, P-51D, FW-190
PKZ1243	Tx: CH3, 27.095: F27/B, SloV, DECN, P-51D, FW-190
PKZ1244	Tx: CH4, 27.145: F27/B, SloV, DECN, P-51D, FW-190
PKZ1245	Tx: CH5, 27.195: F27/B, SloV, DECN, P-51D, FW-190
PKZ1246	Tx: CH6, 27.255: F27/B, SloV, DECN, P-51D, FW-190
PKZ1504	Prop Shaft with Hardware: P-51D, FW-190
PKZ1509	X-Port Extension
PKZ1519	5- to 10-Cell DC Peak Charger (1.8 amps)
PKZ1521	Control Horns (3) with Wing Skids: P-51, FW-190
PKZ1529	Aileron Extension
PKZ1534	Motor with Pinion: P-51D, FW-190
PKZ1535	Pinion (2): P-51D, FW-190
PKZ1536	Motor Screws (2): P-51D, FW-190 (M2.5x6)
PKZ1551	Rx (SR-327LT): CH1, 26.995: P-51D, F27B, FW-190
PKZ1552	Rx (SR-327LT): CH1, 27.045: P-51D, F27B, FW-190
PKZ1553	Rx (SR-327LT): CH1, 27.095: P-51D, F27B, FW-190
PKZ1554	Rx (SR-327LT): CH1, 27.145: P-51D, F27B, FW-190
PKZ1555	Rx (SR-327LT): CH1, 27.195: P-51D, F27B, FW-190
PKZ1556	Rx (SR-327LT): CH1, 27.255: P-51D, F27B, FW-190
PKZ1600	Focke-Wulf 190 RTF Electric
PKZ1602	Decal Sheet: FW-190
PKZ1603	Painted Pilot: FW-190
PKZ1607	Spinner: FW-190
PKZ1608	Threaded Nose Weight (18g): FW-190
PKZ1612	Battery Door with Latch: FW-190
PKZ1613	Clear Canopy: FW-190
PKZ1614	Firewall with Screws: FW-190
PKZ1615	Instruction Manual: FW-190
PKZ1620	Painted Wing (No Servo): FW-190
PKZ1622	Pushrods with Clevis: FW-190
PKZ1624	Complete Tail with Accessories: FW-190
PKZ1626	Painted Cowl: FW-190
PKZ1628	Gearbox with Firewall: FW-190
PKZ1661	Fuselage with Electronics: CH1: FW-190
PKZ1662	Fuselage with Electronics: CH2: FW-190
PKZ1663	Fuselage with Electronics: CH3: FW-190
PKZ1664	Fuselage with Electronics: CH4: FW-190
PKZ1665	Fuselage with Electronics: CH5: FW-190
PKZ1666	Fuselage with Electronics: CH6: FW-190
PKZ1667	Painted Bare Fuselage: FW-190
PKZ1670	Replacement Air Frame: FW-190

Option Parts

THP21003SPL	Thunder Power 3S 2100mAh Li-Po Battery Pack
EFLC3005	Collectra 1- to 3-cell Li-Po Charger
HBZ1081	Charge Pigtail
HBZ1083	Large Battery Connector: 900mAh
HBZ4020	Sonic Combat Module with X-Port Technology

Pièces détachées

Maintenir votre FW-190 en état de vol !

Toutes les pièces détachées sont disponibles chez votre détaillant local. Si vous ne les trouvez pas, contacter Avio&Tiger et on vous indiquera où vous pouvez les trouver.

REFERENCE	DESIGNATION
PKZ1005	Hélice : P-51D, FW-190
PKZ1027	10,8V 1000mAh Ni-MH Batterie : P-51D, 3D, FW-190
PKZ1130	Mini Servo avec palonnier
PKZ1131	Engrenage servo
PKZ1132	Assortiment palonniers (3W & 5W)
PKZ1241	Emetteur CH 1, 26.995 : F27/B, SloV, DECN, P-51D, FW-190
PKZ1242	Emetteur CH 2, 27.045 : F27/B, SloV, DECN, P-51D, FW-190
PKZ1243	Emetteur CH 3, 27.095 : F27/B, SloV, DECN, P-51D, FW-190
PKZ1244	Emetteur CH 4, 27.145 : F27/B, SloV, DECN, P-51D, FW-190
PKZ1245	Emetteur CH 5, 27.195 : F27/B, SloV, DECN, P-51D, FW-190
PKZ1246	Emetteur CH 6, 27.255 : F27/B, SloV, DECN, P-51D, FW-190
PKZ1504	Axe hélice et accessoires : P-51D, FW-190
PKZ1509	Câble X-Port
PKZ1519	Chargeur DC Peak 5-10 éléments (1,8 A)
PKZ1521	Guignols (3) avec renforts aile : P-51D, FW-190
PKZ1529	Câble servos ailerons
PKZ1534	Moteur + pignon : P-51D, FW-190
PKZ1535	Pignon (2) : P-51D, FW-190
PKZ1536	Vis moteur (2): P-51D, f27B, FW-190
PKZ1551	Rx (SR-327LT) CH1, 26.995 : P-51D, F27B, FW-190
PKZ1552	Rx (SR-327LT) CH2, 27.045 : P-51D, F27B, FW-190
PKZ1553	Rx (SR-327LT) CH3, 27.095 : P-51D, F27B, FW-190
PKZ1554	Rx (SR-327LT) CH4, 27.145 : P-51D, F27B, FW-190
PKZ1555	Rx (SR-327LT) CH5, 27.195 : P-51D, F27B, FW-190
PKZ1556	Rx (SR-327LT) CH6, 27.255 : P-51D, F27B, FW-190
PKZ1600	Focke-Wulf 190 RTF Electrique
PKZ1602	Décoration : FW-190
PKZ1603	Pilote peint : FW-190
PKZ1607	Cône d'hélice : FW-190
PKZ1608	Lest de cône (18g) : FW-190
PKZ1612	Capot batterie avec verrou : FW-190
PKZ1613	Cockpit : FW-190
PKZ1614	Parefeu avec vis : FW-190
PKZ1615	Mode d'emploi : FW-190
PKZ1620	Aile peinte (sans servo) : FW-190
PKZ1622	Commandes avec chapes : FW-190
PKZ1624	Empennage complet avec accessoires : FW-190
PKZ1626	Capot moteur peint : FW-190
PKZ1628	Réducteur avec parefeu : FW-190
PKZ1661	Fuselage avec électronique CH1 : FW-190
PKZ1662	Fuselage avec électronique CH2 : FW-190
PKZ1663	Fuselage avec électronique CH3 : FW-190
PKZ1664	Fuselage avec électronique CH4 : FW-190
PKZ1665	Fuselage avec électronique CH5 : FW-190
PKZ1666	Fuselage avec électronique CH6 : FW-190
PKZ1667	Fuselage peint seul : FW-190
PKZ1670	Remplacement de fuselage uniquement: FW-190

Option

THP21003SPL	Batterie Li-Po Thunder Power 3S 2100mAh
EFLC3005	Chargeur Collectra 1 à 3 éléments Li-Po
HBZ1081	Câble de charge
HBZ1083	Connecteur batterie : 900 mAh
HBZ4020	Module de combat sonore Technologie X-Port

Ersatzteile

Halten Sie Ihren FW-190 in der Luft! Ersatzteile sind bei Ihrem Händler erhältlich oder direkt beim Importeur. Wenden Sie sich aber zuerst an Ihren Händler. Er wird es Ihnen mit Unterstützung danken.

BEST.NR.	BESCHREIBUNG
PKZ1005	Luftschraube: P-51D, FW-190
PKZ1027	10.8V 1000mAh Ni-MH Akku: P-51D, 3D, FW-190
PKZ1130	Mini Servos (5W) : P-51D
PKZ1131	Getriebesatz Servo: P-51D
PKZ1132	Servohebelauswahl (3W & 5W)
PKZ1241	Sender K1, 26.995: F27/B, SloV, DECN, P-51D, FW-190
PKZ1242	Sender K2, 27.045: F27/B, SloV, DECN, P-51D, FW-190
PKZ1243	Sender K3, 27.095: F27/B, SloV, DECN, P-51D, FW-190
PKZ1244	Sender K4, 27.145: F27/B, SloV, DECN, P-51D, FW-190
PKZ1245	Sender K5, 27.195: F27/B, SloV, DECN, P-51D, FW-190
PKZ1246	Sender K6, 27.255: F27/B, SloV, DECN, P-51D, FW-190
PKZ1504	Getriebewelle: P-51D, FW-190
PKZ1509	X-Port Verlängerung
PKZ1519	5-10 Zellen 12V Lader (Delta Peak) (1.8 amp)
PKZ1521	Ruderhebel: P-51, FW-190
PKZ1529	Querruderverlängerung
PKZ1534	Motor: P-51D, FW-190
PKZ1535	Motorritzel: P-51, FW-190
PKZ1536	Motorschrauben (2): P-51D, F27B, FW-190
PKZ1551	Empfänger Kanal 1, 26.995: P-51D, F27B, FW-190
PKZ1552	Empfänger Kanal 2, 27.045: P-51D, F27B, FW-190
PKZ1553	Empfänger Kanal 3, 27.095: P-51D, F27B, FW-190
PKZ1554	Empfänger Kanal 4, 27.145: P-51D, F27B, FW-190
PKZ1555	Empfänger Kanal 5, 27.195: P-51D, F27B, FW-190
PKZ1556	Empfänger Kanal 6, 27.255: P-51D, F27B, FW-190
PKZ1600	Focke-Wulf 190 RTF
PKZ1602	Dekor: FW-190
PKZ1603	Pilot: FW-190
PKZ1607	Spinner: FW-190
PKZ1608	Gewicht Rumpfspitze (18g) FW-190
PKZ1612	Akkufachdeckel: FW-190
PKZ1613	Kabinenhaube: FW-190
PKZ1614	Brandschott mit Schrauben: FW-190
PKZ1615	Bedienungsanleitung: FW-190
PKZ1620	Tragfläche, lackiert: FW-190
PKZ1622	Schubstangen mit Clips: FW-190
PKZ1624	Leitwerk komplett: FW-190
PKZ1626	Motorhaube, lackiert: FW-190
PKZ1628	Getriebe mit Brandschott: FW-190
PKZ1661	Rumpf mit Elektronik Kanal 1: FW-190
PKZ1662	Rumpf mit Elektronik Kanal 2: FW-190
PKZ1663	Rumpf mit Elektronik Kanal 3: FW-190
PKZ1664	Rumpf mit Elektronik Kanal 4: FW-190
PKZ1665	Rumpf mit Elektronik Kanal 5: FW-190
PKZ1666	Rumpf mit Elektronik Kanal 6: FW-190
PKZ1667	Rumpf lackiert ohne Eletronik: FW-190
PKZ1670	Ersatzrumpf ohne Einbauten: FW-190

Zubehörteile

THP21003SPL	2100mAh 11.1V 3 Zellen LiPO Akku
EFLC3005	Celectra 1-3 Zellen 12V LiPO Lader
HBZ1081	Akkukabel
HBZ1083	Großer Akkustecker: 900 mAh
HBZ4020	Module de combat sonore Technologie X-Port

Parti di ricambio

Mantenete in efficienza il vostro ParkZone® FW-190! Le parti di ricambio si possono acquistare presso il vostro negozio di fiducia o direttamente da www.scorpio.it Vi consigliamo di consultare sempre per primo il vostro rivenditore che è anche in grado di darvi preziosi consigli. Per la lista dei rivenditori consultate la sezione relativa sul sito della Scorpio.

CODICE

DESCRIZIONE

PKZ1005	Elica: P-51D, FW-190
PKZ1027	10.8V 1000mAh Ni-MH Batteria: P-51D, 3D, FW-190
PKZ1130	Mini Servos (5W): P-51D
PKZ1131	lingranaggi con Accessori (5W Servo): P-51D
PKZ1132	Set ancorine servi (3W & 5W)
PKZ1241	TX: CH1, 26.995: F-27, SLO V, DECN, P-51D, FW-190
PKZ1242	TX: CH 2, 27.045: F-27, SLO V, DECN, P-51D, FW-190
PKZ1243	TX: CH 3, 27.095: F-27, SLO V, DECN, P-51D, FW-190
PKZ1244	TX: CH 4, 27.145: F-27, SLO V, DECN, P-51D, FW-190
PKZ1245	TX: CH 5, 27.195: F-27, SLO V, DECN, P-51D, FW-190
PKZ1246	TX: CH 6, 27.255: F-27, SLO V, DECN, P-51D, FW-190
PKZ1504	Albero elica con access.: P-51D, FW-190
PKZ1509	Estensione X-Port
PKZ1519	Caricabatterie 5-10 Cell CC (1.8 A)
PKZ1521	Squadrette (3) con pattini ala: P-51, FW-190
PKZ1529	Prolunga alettoni
PKZ1534	Motore con pignone: P-51D, FW-190
PKZ1535	Pignone (2): P51, FW-190
PKZ1536	Viti motore (2): P-51D, f27B, FW-190
PKZ1551	Rx (SR-327LT): CH1, 26.995: P-51D, F27B, FW-190
PKZ1552	Rx (SR-327LT): CH2, 27.045: P-51D, F27B, FW-190
PKZ1553	Rx (SR-327LT): CH3, 27.095: P-51D, F27B, FW-190
PKZ1554	Rx (SR-327LT): CH4, 27.145: P-51D, F27B, FW-190
PKZ1555	Rx (SR-327LT): CH5, 27.195: P-51D, F27B, FW-190
PKZ1556	Rx (SR-327LT): CH6, 27.255: P-51D, F27B, FW-190
PKZ1600	Focke-Wulf 190 RTF Elettrico
PKZ1602	Foglio Decal: FW-190
PKZ1603	Pilota dipinto: FW-190
PKZ1607	Ogiva: FW-190
PKZ1608	Zavorra anteriore filettata (18g): FW-190
PKZ1612	Sportello batteria con chiusura: FW-190
PKZ1613	Cappottina: FW-190
PKZ1614	Ordinata parafiamma con viti: FW-190
PKZ1615	Manuale d'istruzione: FW-190
PKZ1620	Ala dipinta (senza servi): FW-190
PKZ1622	Rinvii con forcelle: FW-190
PKZ1624	Coda completa di accessori: FW-190
PKZ1626	Cappottatura: FW-190
PKZ1628	Riduttore con ordinata: FW-190
PKZ1661	Fusoliera con elettronica CH1: FW-190
PKZ1662	Fusoliera con elettronica CH2: FW-190
PKZ1663	Fusoliera con elettronica CH3: FW-190
PKZ1664	Fusoliera con elettronica CH4: FW-190
PKZ1665	Fusoliera con elettronica CH5: FW-190
PKZ1666	Fusoliera con elettronica CH6: FW-190
PKZ1667	Sola fusoliera dipinta: FW-190
PKZ1670	Modello di ricambio: FW-190

Parti opzionali

THP21003SPL	Pacco Li-po 3 celle 2100mAh 11.1V
EFLC3005	Caricabatteria Collectra 1-3 celle Li-Po CC
HBZ1081	Treccina di ricarica
HBZ1083	Connettore batteria grande: 900 mAh
HBZ4020	Modulo sonoro da combattimento con X-Port

Recambios

Asegúrese de mantener su FW-190 siempre en condición de volar. Los recambios están disponibles en su tienda de ocio local o directamente a través de Horizon Hobby (www.horizonhobby.com). Pruebe primero en su distribuidor local. Su distribuidor le ayudará y le conseguirá todo lo que lo necesite.

Nº PIEZA

DESCRIPCIÓN

PKZ1005	Hélice: P-51D, FW-190
PKZ1027	10,8V 1000mAh Ni-MH Batería: P-51D, 3D, FW-190
PKZ1130	Miniservos (5W) con brazos: P-51D
PKZ1131	Tren de engranajes con accesorios (5W Servo): P-51D
PKZ1132	Conjunto brazo servo (3W&5W)
PKZ1241	TX: CH1, 26.995: F-27, SLO V, DECN, P-51D, FW-190
PKZ1242	TX: CH 2, 27.045: F-27, SLO V, DECN, P-51D, FW-190
PKZ1243	TX: CH 3, 27.095: F-27, SLO V, DECN, P-51D, FW-190
PKZ1244	TX: CH 4, 27.145: F-27, SLO V, DECN, P-51D, FW-190
PKZ1245	TX: CH 5, 27.195: F-27, SLO V, DECN, P-51D, FW-190
PKZ1246	TX: CH 6, 27.255: F-27, SLO V, DECN, P-51D, FW-190
PKZ1504	Eje de la hélice con herrajes: P-51D, FW-190
PKZ1509	Extensión de puerto X
PKZ1519	Cargador de pico de CC de 5-10 acumuladores (1,8 A)
PKZ1521	Horns de control (3) con patines de ala: P-51, FW-190
PKZ1529	Extensión de alerón
PKZ1534	Motor con piñón: P-51D, FW-190
PKZ1535	Piñón (2): P51D, FW-190
PKZ1536	Tornillos del motor (2): P-51D, f27B, FW-190
PKZ1551	Rx(SR-327LT): CH1, 26.995: P51, F27B, FW-190
PKZ1552	Rx(SR-327LT): CH2, 27.045: P51, F27B, FW-190
PKZ1553	Rx(SR-327LT): CH3, 27.095: P51, F27B, FW-190
PKZ1554	Rx(SR-327LT): CH4, 27.145: P51, F27B, FW-190
PKZ1555	Rx(SR-327LT): CH5, 27.195: P51, F27B, FW-190
PKZ1556	Rx(SR-327LT): CH6, 27.255: P51, F27B, FW-190
PKZ1600	Focke-Wulf 190 RTF Electrico
PKZ1602	Lámina de calcomanías: FW-190
PKZ1603	Piloto pintado: FW-190
PKZ1607	Cono de la hélice: FW-190
PKZ1608	Roscado morro Peso (18g) : FW-190
PKZ1612	Puerta de batería con cierre: FW-190
PKZ1613	Cabina cerrada transparente: FW-190
PKZ1614	Cortafuego con tornillos: FW-190
PKZ1615	Manual de instrucciones: FW-190
PKZ1620	Ala pintada (no servo): FW-190
PKZ1622	Transmisiones con enganches:FW-190
PKZ1624	Timón completo con accesorios: FW-190
PKZ1626	Carena completa :FW-190
PKZ1628	Reductora con cortafuego:FW-190
PKZ1661	Fuselaje con electronica :CH1: FW-190
PKZ1662	Fuselaje con electronica :CH2: FW-190
PKZ1663	Fuselaje con electronica :CH3: FW-190
PKZ1664	Fuselaje con electronica :CH4: FW-190
PKZ1665	Fuselaje con electronica :CH5: FW-190
PKZ1666	Fuselaje con electronica :CH6: FW-190
PKZ1667	Fuselaje desnudo pintado: FW-190
PKZ1670	Fuselaje reemplazable, solamente: FW-190

Accesorios

THP21003SPL	Grupo de baterías 2100mAh 11.1V de 3 acumuladores LiPO
EFLC3005	Clectra cargador de CC de 1-3 acumuladores LiPO
HBZ1081	Cordón espiral de carga
HBZ1083	Conector de batería grande: mAh
HBZ4020	Modulo sonico de combate X-Port

X-Port Accessories

Your Focke-Wulf 190 comes equipped with the ability to add to the excitement of flying. X-Port™ technology, exclusive to HobbyZone® and ParkZone® planes, allows for such things as air-to-air combat, dropping bombs, and even night flight for select aircraft. These items (sold separately) instantly add fun and challenge to your flights.

For the Focke-Wulf 190, we recommend you use the Sonic Combat Module™ (HBZ4020). You can take on other X-Port equipped aircraft by attaching this module to your plane and shooting down your buddy's airplane. When you "hit" his/her airplane, a high-pitched sound can

be heard that signals you have hit his/her plane, leaving the motor disabled for about 8 seconds. The pilot will still maintain the ability to steer for a safe landing or position himself/herself for a counterattack.

We do not recommend you use the Aerial Drop Module™ (HBZ6023) or Night Flight Module™ (HBZ3510) with your Focke-Wulf 190. Please log on to ParkZone.com for new X-Port modules.

Français Accessoires X-Port

Votre Focke-Wulf 190 est équipé de la technologie X-Port™, exclusivité des modèles de HobbyZone® et ParkZone®. Ce système vous permet d'ajouter des accessoires plus passionnants comme le module de combat sonore, le module de largage ou le module de vol de nuit (tous sont vendus séparément).

Pour le Focke-Wulf 190, nous recommandons l'utilisation du Module de Combat Sonore (HBZ4020). Il vous permet d'organiser des combats aériens avec d'autres modèles équipés du même module. Si votre tir atteint un autre avion équipé du module, un signal sonore indique que le modèle est touché et son moteur est désactivé pour une durée de 8 secondes. Votre adversaire sera limité à un vol plané pendant cette période.

Vous pouvez également installer le Module de Largage (HBZ6023) ou celui de vol de nuit (HBZ3510) sur votre Focke-Wulf 190. Visiter le site ParkZone.com pour de nouveaux modules X-Port.

Deutsch X-Port Zubehör

Die Focke-Wulf 190 ist mit der X-Port Schnittstelle ausgerüstet, die exklusiv bei ParkZone® und HobbyZone® das Nachrüsten von Zubehör erlaubt. Für die Focke-Wulf 190 empfehlen wir den Einsatz der Ultraschallkanone, die aufregende und herausfordernde Flüge erlaubt.

Der Einsatz der Ultraschallkanone HBZ4020 erlaubt es Ihnen, andere, mit diesem Feature ausgestattete Modelle von Park- oder HobbyZone zum spannenden Luftkampf herauszufordern. Wenn Sie getroffen werden, können Sie einen hohen Ton hören und der Antrieb wird für einige Sekunden abgeschaltet. Das Modell selbst bleibt aber vollständig manövrierfähig und kann auch aus niedriger Höhe mit einem "Treffer" sicher gelandet werden.

Wir können den Einsatz des Luftlademoduls und des Nachtflugmoduls mit der FW-190 nicht empfehlen. Bitte informieren Sie sich auf der Internetseite ParkZone.info über neue X-Port Module.

Italiano Accessori X-Port

Il Focke-Wulf 190 è predisposto per la tecnologia X-Port™, esclusiva per i modelli delle linee HobbyZone® e ParkZone® che permette di effettuare combattimenti aria-aria, sganciare bombe e perfino voli notturni. Questi dispositivi (venduti a parte) aggiungono divertimento e sfida al volo.

Per il Focke-Wulf 190, si raccomanda l'uso del Sonic Combat Module™ (HBZ4020). Permette di combattere con altri modelli dotati dello stesso modulo. Quando si "colpisce" l'avversario si può udire un segnale acustico acuto che conferma il colpo e che disabilita il motore per circa 8 secondi. Il pilota può ancora controllare l'aereo per un atterraggio sicuro o prepararsi a contrattaccare.

Non consigliamo di usare gli altri moduli Aerial Drop Module™ (HBZ6023) o Night Flight Module™ (HBZ3510) sul Focke-Wulf 190.

Español X-Port, Accesorios

Su Focke-Wulf 190 viene equipado con la capacidad de añadir entusiasmo al vuelo. La tecnología X-Port™, exclusivo de HobbyZone® y ParkZone®, permite tales cosas como, combate aire-aire, lanzamiento de bombas e incluso vuelos nocturnos para aviones seleccionados. Estos artículos (vendidos por separado) automáticamente añaden diversión y desafío.

Para el Focke-Wulf 190, recomendamos que utilice el Modulo de Combate Sonic (HBZ4020). Ud. puede coger otro X-Port equipando otro avión con este modulo y disparar a su compinche. Cuando alcance al contrario, un fuerte sonido podrá ser escuchado, dejando el motor parado durante 8 segundos. El piloto tendra la capacidad para mantenerse para un aterrizaje seguro ó en una posición para contra atacar.

PKZ1521 Horns de control (3) con Patines de Ala: P-51D, FW-190 (HBZ6023) o Night Flight Module™ (HBZ3510) con su Focke-Wulf 190. Por favor entre en ParkZone.com para nuevos modulos X-Port.

Future RC Flight

We hope you enjoy flying your new Focke-Wulf 190, and thank you for supporting ParkZone®. Please continue to watch ParkZone.com for the most up-to-date information. This is the official website of the creators and distributors of all ParkZone products. There are many other planes available from ParkZone in a variety of models, from scale civilian aircraft to warbirds to planes that can be flown indoors and out, and we're always working on new and exciting products for you.

For more advanced electric products beyond ParkZone, we recommend that you research the items developed and distributed under the E-flite™ brand. Visit HorizonHobby.com for more information.

Sincerely,
The ParkZone Team

Français Vos Prochains Modèles RC

Nous espérons que vous serez satisfait de votre nouveau Focke-Wulf 190 et nous vous remercions d'avoir choisi un modèle ParkZone®. Veuillez consulter notre site internet ParkZone.com pour les informations les plus récentes. C'est le site Web officiel des créateurs et distributeurs de tous les produits ParkZone. Il y a beaucoup d'autres modèles disponibles, reproductions d'avions civils ou militaires qui peuvent voler à l'intérieur et à l'extérieur. Nous continuons à travailler pour vous proposer de nouveaux produits aussi passionnants.

Pour des modèles électriques plus avancés que ceux de ParkZone, nous vous recommandons de consulter les articles développés et distribués sous la marque E-flite™. Visitez le site HorizonHobby.com pour plus d'informations.

Sincèrement votre,
Le team ParkZone

Deutsch Die Zukunft des RC-Fliegens

Wir hoffen, das Fliegen mit der ParkZone® FW-190 macht Ihnen viel Spaß. Bitte verfolgen Sie die Entwicklung dieser interessanten Produktlinie unter www.ParkZone.info. Dies ist die Seite des deutschen Importeurs für ParkZone Produkte. Es sind viele weitere Modelle in der Produktlinie von ParkZone verfügbar, vom Scale Zivilflugzeug bis hin zu Scale Warbirds. Wir arbeiten ständig an neuen, aufregenden Produkten für Sie.

Wenn Sie weitere Elektroflugmodelle suchen, empfehlen wir Ihnen, unsere Seite www.jsb-gmbh.de zu besuchen. Hier finden viele weitere Optionen im Elektroflug.

Mit freundlichen Grüßen
Ihr ParkZone Team

Italiano I Prossimi Modelli RC

Nel ringraziarvi di avere scelto un prodotto ParkZone® ci auguriamo che vi siate divertiti con il Focke-Wulf 190. Vi consigliamo di tenere d'occhio il nostro sito per altre novità in arrivo. Ci sono molti altri modelli ParkZone che vanno da modelli in scala di aerei da turismo a quelli da caccia ed anche modelli che possono essere fatti volare sia indoor che outdoor. Siamo sempre alla ricerca di nuovi modelli che possano soddisfare le vostre esigenze.

Per modelli ancora più avanzati di quelli ParkZone vi consigliamo di prendere in considerazione quelli E-flite™. Anche questi modelli si possono trovare sul nostro sito www.scorpio.it.

Cordialmente,
The ParkZoneZone Team

Español Future RC Flight

Esperamos que disfrute de los vuelos de su nuevo Focke-Wulf 190 y gracias por el soporte a ParkZone®. Por favor continúe entrando en ParkZone.com para mantenerse informado. Esta es la página oficial de los creadores y distribuidores de todos los productos ParkZone. Existen otros muchos modelos disponibles de ParkZone en una importante variedad de modelos, desde modelos civiles a escala a aviones de la 2º guerra ó modelos indoor y exterior. Siempre estamos trabajando en nuevos y excitantes productos par Ud.

Para mas avanzados productos electricos de ParkZone, le recomendamos que busque productos desarrollados y distribuidos por la marca E-Flite™. Visite HorizonHobby.com patra mas información.

Atentamente,
El Equipo ParkZone

ParkZone® products are distributed by:

Helger Distibution
Units 2-4, Ployters Road
Staple Tye - Southern Way
Harlow, Essex CM187NS
©2005 Horizon Hobby, Inc.
www.ParkZone.com

Les produits ParkZone® sont distribués par:

AVIO & TIGER
BP 27 – Rue des Pays Bas
84101 ORANGE Cedex
©2005 Horizon Hobby, Inc.
www.ParkZone.com
www.aviotiger.com

ParkZone® Produkte warden vetrieben von:

JSB Marketing & Vertriebs GmbH
Otto Hahn Str. 9a
25337 Elmshorn
©2005 Horizon Hobby, Inc.
www.ParkZone.com

I prodotti ParkZone® della Horizon Hobby, Inc.
Sono distribuiti in esclusiva per l'Italia da:

Scorpio.s.r.l.
CP 750
38100 Trento
©2005 Horizon Hobby, Inc.
www.ParkZone.com
Visitate www.scorpio.it per maggiori informazioni sui prodotti
ParkZone: troverete altri aerei, scafi ed auto!

Los productos ParkZone® están distribuidos en por:

Modelimport
c/Primavera 48
Pol. Ind. Las Monjas
22850 Torrejon de Ardoz
Madrid
©2005 Horizon Hobby, Inc.
www.ParkZone.com

8679

